

ATLAS Teamwork

AR 35



- Maisemointi, maatalous, ahtaat rakennuskohteet
- Käyttöpaino: 2500 kg
- Teho: 24.6 kW (33,5 hv)

ATLAS
WEYHAUSEN

**Moottori**

Malli:	Perkins Diesel 403D-15, vesijäähdytetty
Teho***:	24,6 kW (33.5 hv) / 2800 r/min
Max. vääntö:	96 Nm / 1800 r/min
Sylinterilavuus:	1496 cm ³
Sylinterimäärä:	3 kpl rivissä
Sähköjärjestelmä:	Jännite 12 V
	Akku 12 V/66 Ah
	Laturi 14 V/65 A
	Käynnistin 12 V/2,0 kW

**Voimansiirto**

- Hydrostaattinen voimansiirto paineleikkurilla, 4-vento
- 2 nopeusalueta, eteen- ja taaksepäinajo
- Nopeus vakioirenkailta:

Hitaalla nopeusalueella	0–6,5 km/h
Nopealla nopeusalueella	0–20 km/h
- ATLAS-Joystick ajotoimintojen hallintaan; nopeusalueen valinta, suunnanvaihto ja ajo pois päältä
- Ajopoljin sekä erillinen ryömintäpoljin ajovoimansiirron ja työhydrauliikan keskinäiseen säätöön.

**Akselit**

Jäykät akselit, navoissa planeetta-alennusvaihte. Etuakselilla 45%-tasauspyörästönlukko.

**Jarrut**

Käyttöjarru: Rumpujarrut etuakselilla, kardaniakselin kautta vaikutus kaikkiin pyöriin. Lisäksi ryömintätoiminto vaikuttaa kaikkiin 4:ään pyörään ajovoimansiirron kautta.

Seisontajarru: Rumpujarrut etuakselilla. Seisontajarru kytkeytyy automaattisesti päälle, kun moottori sammutetaan.

**Ohjaus**

- Hydraulisesti tehostettu runko-ohjaus.
- Etu- ja takapyörät kulkevat aina samoja jälkiä.
- Kääntökulma 40° molemmille puolille, runkonivelessä ±12° kallistus sivuille.
- Ohjaushydrauliikan käyttöpaine 145 bar.
- Ohjaus toimii myös moottori sammutettuna, mutta käyttö raskasta (häätätilanne).

**Työhydrauliikka**

- Hammasrataspumppu kuormaajan ja ohjauksen hydrauliikalle
- Prioriteettiventtiili ohjaushydrauliikalle
- Joystick-ohjatut kuormaajan toiminnot kellunnalla
- Käyttöpaine 230 bar
- Pumpun tuotto 31 ltr/min

**Kuormaaja**

- Tehokas ja vankka Z-geometrialla toteutettu aisasto, suuri murtovoima
- Hydraulinen työlaitteen pikalukitus
- Kaikkien toimintojen käyttö ATLAS-Joystickillä
- Joystickin automaattinen keskitys
- Varustettu vakaaajalla
- Automaattinen palautus kaivuusasentoon
- Aisaston lukitus siirtoajoa varten

Nosto	5 s
Lasku	3,5 s
Kauhan tyhjennys	1 s

**Vakiovarusteet**

- ATLAS turvakaari (ROPS)
- Kaikkien toimintojen käyttö Joystickillä
- Nopeusalueen ja ajosuunnan näyttö merkivaloilla
- Ajovalot
- Säädettävä istuin
- Mittaripaneeli jossa merkivalot öljynpaineelle, ylikuumentumiselle, hydrauliikkaöljyn lämmölle, akun lataukselle, seisontajarrulle, ilmansuodattimelle, hehkutukselle sekä polttoainemittari ja käyttötuntimittari

**Lisävarusteet**

- Lisähydrauliikka eteen ja taakse
- Päävirtakytkin
- Sykloniesipuhdistin ilmansuodattimeen
- Vetopiste
- Avattavat takasivulasit
- Lämmityslaite, 3-asentoinen puhallin
- Säädettävä tuulilasin huurteenpoisto
- Käännettävät sivupeilit
- Hiljainen ROPS-ohjaamo
- Tuuli- ja takalasinpyyhin ja pesulaite
- Häikäisysooja, sisävalo ja säilytyskotelo
- Sävytetyt lämpösäteilyltä suojaavat lasit
- Työvalot edessä ja takana
- Ajonestolaite koodiavaimella
- Radio
- Pyörivä varoitusvalo (majakka)
- Erikoismaalaus ja erikoisöljyt

Muita lisävarusteita erikoistilauksesta

**Renkaat**

Vakio:
10.0/75 – 15.3 MPT – Monikäyttöiset renkaat soralle, maantielle sekä maastoon.

Vaihtoehtoiset:
11.5/80 – 15.3 MPT – Monikäyttöiset renkaat soralle, maantielle sekä maastoon.

12 – 16.5 MT – Urakointikäyttöön tarkoitettut renkaat; pehmeälle alustalle, asvaltilla ja puistoihin sekä maastoon.

31 X 15.5 – 15E – Monikäyttöiset renkaat maarakennukseen, eivät vahingoita alustaa.

15.5/55 R18 – Monikäyttöiset renkaat maarakennukseen, puistoihin ja maastoon, eivät vahingoita alustaa.

Muita rengasvaihtoehtoja erikoistilauksesta

**Polttoaine- ja öljymäärät**

Diesel:	58 ltr
Hydrauliikkaöljy:	28 ltr
Moottoriöljy:	3 ltr
Etuakseli:	4 ltr
Taka-akseli:	3,5 ltr
Vaihteistoöljy:	0,65 ltr
Jäähdytysneste:	6 ltr

**Mitat**

Kauhan tilavuus, SAE	340 ltr
Leveys:	1070 mm
Kääntösäde, kauhan ulkoreuna:	3242 mm
Murtovoima:	23,4 kN
Vääntömomentti:	23 kN
Kaatokuorma, kone suorassa:	1737 kg
Kaatokuorma, kone käännetyssä:	1535 kg
Nostokapasiteetti:	21 kN

Omapaino: 2500 kg

Mittoa truckipiikkikäytössä (etäisyys painopisteestä 500 mm)*
 Staat. kaatokuorma, käännetyssä: 1114 kg
 Nostokapasiteetti: 16 kN
 Hyötykuorma 80%, tasaisella**: 892 kg
 Hyötykuorma 60%, epätasaisella**: 669 kg

* Kuorma on pidettävä ajon aikana lähellä maan pintaa.

** ISO 8313 ja EN 474-3 standardien mukaisesti.

*** ISO 14396 ja EU RL97/68/EC standardien mukaisesti.

Erilaisten materiaalien ominaispainoja

Materiaali (ton/m³)

Rakennusala

Betoni	1,9
Sekamaa (kuiva)	1,5
Sekamaa (märkä)	2,0
Tarvekivi	2,4
Graniitti	1,8
Kalkkikivi	1,6
Sora (kuiva)	1,9
Sora (märkä)	2,1
Savimaa	1,7
Laasti	2,2
Hiekka (kuiva)	1,9
Hiekka (märkä)	2,1
Hiekkakivi	2,4
Savikivi	2,2
Sakka	2,1
Murske	1,5
Katusuola	1,3
Savi	1,6
Sementti	1,7
Klinkkeri (pinottu)	1,8

Teollisuus

Hiillos	0,7
Ruskohiilibriketti	0,8
Rautakappaleet	7,8
Rautamalmi	2,3
Jäte	1,9
Kaasukoksi	0,4
Puutavara	0,8
Kivihilli	1,2
Paperi	0,9
Kuona	1,0
Kuonabetoni	2,7

Maisemointi, maatalous

Kaadettu vilja	0,7
Viljajyvät	0,6
Heinä	0,3
Kali	1,1
Komposti	1,0
Jauho	0,5
Savi (märkä)	2,3
Fosfaattilannoite	2,2
Turve (märkä)	1,1
Turve (kuiva)	0,4
Mineraalilannoite	1,0

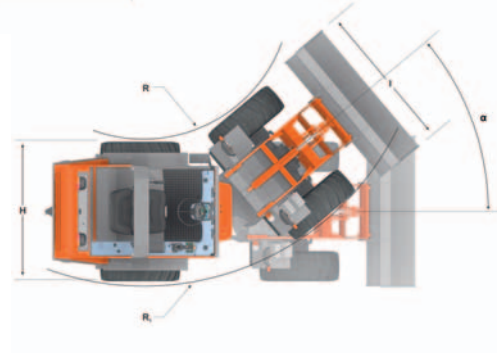
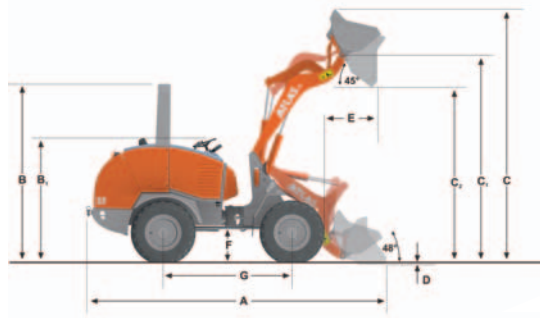
Mitat - vakiokauhalla

AR 35

A	4240
B	2270
B ₁	1605
B ₂	2380
B ₃	1900
C	3340
C ₁	2800
C ₂	2300
D	55
E	595
F	350
G	1580
H	1350
I	1350
R	1495
R ₁	2872

Kaikki mitat mm

α	40°
----------	-----



Mitat ROPS-ohjaamolla varustettuna



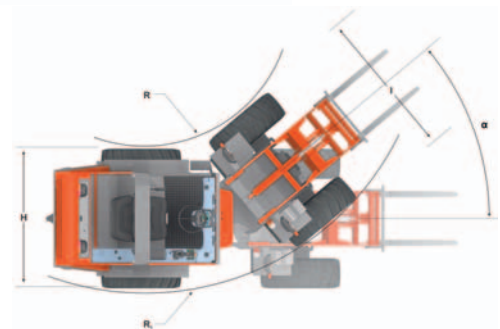
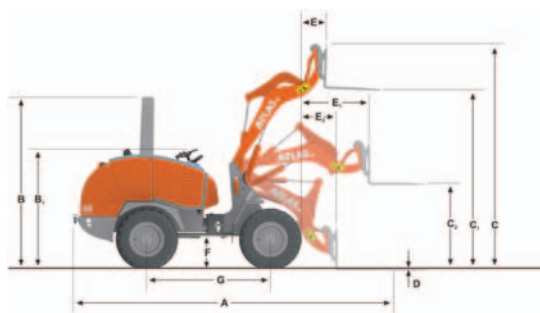
Mitat - trukkipiikeillä

AR 35

A	4730
B	2270
B ₁	1605
B ₂	2380
B ₃	1900
C	3010
C ₁	2550
C ₂	1130
D	145
E	300
E ₁	1010
E ₂	680
F	350
G	1580
H	1350
I	1030
R	1495
R ₁	2872

Kaikki mitat mm

α	40°
----------	-----



ATLAS Teamwork

AR 35/35 Super



Käyttöpaino 2500 kg / 2875 kg
Teho 24,6 kW (33,5 hv) / 29,4 kW (40 hv)
Kauhan tilavuus 340 ltr / 400 ltr

AR 50



Käyttöpaino 3950 kg
Teho 42 kW (57 hv)
Kauhan tilavuus 700 ltr

AR 60



Käyttöpaino 4650 kg
Teho 47,5 kW (65 hv)
Kauhan tilavuus 850 ltr

AR 65 Super



Käyttöpaino 4800 kg
Teho 51,3 kW (70 hv)
Kauhan tilavuus 1,0 m³

AR 75



Käyttöpaino 5600 kg
Teho 56,9 kW (77 hv)
Kauhan tilavuus 1,0 m³

AR 75 S



Käyttöpaino 6000 kg
Teho 56,9 kW (77 hv)
Kauhan tilavuus 800 ltr

AR 80



Käyttöpaino 5750 kg
Teho 59,5 kW (81 hv)
Kauhan tilavuus 1,0 m³

AR 85



Käyttöpaino 6700 kg
Teho 65 kW (88 hv)
Kauhan tilavuus 1,3 m³

AR 95/95 Super



Käyttöpaino 7900 kg / 8100 kg
Teho 74,9 kW (102 hv) / 92 kW (125 hv)
Kauhan tilavuus 1,4 m³ / 1,6 m³

Pidätämme kaikki oikeudet muutoksiin niistä ennalta ilmoittamatta.

Maahantuonti:

Honka Trading Oy
Pohjanmaantie 99
38950 Honkajoki
Puhelin: (02) 573 700
Fax: (02) 573 7020

www.honkatrading.com

ATLAS
WEYHAUSEN