

ATLAS Teamwork

AR 60



- Maisemointi, rakennusteollisuus, kierrätys, materiaalinkäsittely, maatalous
- Käyttöpaino: 4650 kg
- Teho: 47,5 kW (65 hv)

ATLAS
WEYHAUSEN

**Moottori**

Malli:	Deutz Diesel TD 2009 L04 vesijäähdetty
Teho***:	47,5 kW (65 hv) / 2500 r/min
Max. vääntö:	203 Nm / 2000 r/min
Sylinterilavuus:	2290 cm ³
Sylinterimäärä:	4 kpl rivissä
Sähköjärjestelmä:	Jännite 12 V
	Akku 12 V/88 Ah
	Laturi 14 V/50 A
	Käynnistin 12 V/2,0 kW

**Voimansiirto**

- Hydrostaattinen voimansiirto paineleikkurilla, 4-veto
- 2 nopeusalueta, eteen- ja taaksepainajo
- Nopeus vakiojenkailla:

Hitaalla nopeusalueella	0–6,5 km/h
Nopealla nopeusalueella	0–20 km/h
- ATLAS-Joystick ajotoimintojen hallintaan; nopeusalueen valinta, suunnanvaihto ja ajo pois päältä
- Ajopoljin sekä erillinen ryömintäpoljin ajovoimansiirron ja työhydrauliikan keskinäiseen säätöön.

**Akselit**

Jäykät akselit, navoissa planeetta-alennusvaihe. Etu- ja taka-akselilla sähkökäyttöinen 100%-tasauspyörästön lukko.

**Jarrut**

Käyttöjarru: Rumpujarrut etuakselilla, kardaniakselin kautta vaikutus kaikkiin pyöriin. Lisäksi ryömintätoiminto vaikuttaa kaikkiin 4:ään pyörään ajovoimansiirron kautta.

Seisontajarru: Rumpujarrut etuakselilla. Seisontajarru kytkeytyy automaattisesti päälle, kun moottori sammutetaan.

**Ohjaus**

- Hydraulisesti tehostettu runko-ohjaus.
- Etu- ja takapyörät kulkevat aina samoja jälkiä.
- Kääntökulma 40° molemmille puolille, runkonivelessä ±12° kallistus sivuille.
- Ohjaushydrauliikan käyttöpaine 175 bar.
- Ohjaus toimii myös moottori sammutettuna, mutta käyttö raskasta (häätätilanne).

**Työhydrauliikka**

- Hammasrataspumppu kuormaajan ja ohjauksen hydraulikalle
- Prioriteettiventtiili ohjaushydraulikalle
- Joystick-ohjatut kuormaajan toiminnot kellunnalla
- Käyttöpaine 265 bar
- Pumpun tuotto 55 ltr/min

**Kuormaaja**

- Tehokas ja vankka suuntaisaisasto
- Hydraulinen työlaitteen pikalukitus
- Kaikkien toimintojen käyttö ATLAS-Joystickin avulla
- Joystickin automaattinen keskitys
- Varustettu vakaajalla
- Automaattinen palautus kaivuusasentoon
- Aisaston lukitus siirtoajoa varten

Nosto	5,3 s
Lasku	4 s
Kauhan tyhjennys	1,5 s

**Vakiovarusteet**

- Käännettävät sivupeilit
- Lämmitettävä takalasi
- Ohjaamoon nousu vasemmalta puolelta
- Avattava oikea sivulasi, aukkipolaitteella
- Kaikkien toimintojen käyttö Joystickillä
- Nopeusalueen ja ajosuunnan näyttö merkivaloilla
- Ajovalot
- Säädettävä kuljettajan istuin
- Lämmityslaite, 3-asentoinen puhallin
- Säädettävä tuulilasin huurteenpoisto
- Hiljainen ROPS-ohjaamo
- Tuuli- ja takalasinpyyhin ja pesulaite
- Häikäisysoja, sisävalo ja säilytyskotelo
- Sävytetyt lämpösäteilyltä suojaavat lasit
- Mittaripaneeli jossa merkivalot öljynpaineelle, ylikuumentumiselle, hydraulikkaöljyn lämmölle, akun lataukselle, seisontajarrulle, ilmansuodattimelle, hehkutukselle sekä polttoainemittari ja käyttötuntimittari

**Lisävarusteet**

- Päävirtakytkin
- Sykloniesipuhdistin ilmansuodattimeen
- Takaiskuventtiili aisaston sylintereihin
- Vetopiste
- Työvalot eteen ja taakse
- Ajonestolaite koodivaimella
- Radio
- Pyörivä varoitusvalo (majakka)
- Erikoismaalaus ja erikoisöljyt

Muita lisävarusteita erkoistilauksesta

**Renkaat****Vakio:**

12.5 – 18 MPT – Monikäyttöiset renkaat soralle, maantielle sekä maastoon.

Vaihtoehtoiset:

12.5 – 20 MPT – Monikäyttöiset renkaat soralle, maantielle sekä maastoon.

405/70 R18 SPT9 – Urakointikäyttöön tarkoitettujen renkaat; hiekalle, soralle, asvaltille, maanteille, puistoihin ja maastoon.

400/70 R 20 XMCL – Pyöräkuormaajan renkaat; hiekalle, soralle, pelloille, viheralueille ja maanteille.

335/80 R20 EM – Maarakennuskäyttöön tarkoitettujen renkaat; hiekalle, soralle, asvaltille, puistoihin ja maastoon.

15.5/55 R18 – Maarakennuskäyttöön tarkoitettujen renkaat; hiekalle, soralle, louheelle ja maanteille

Muita rengasvaihtoehtoja erkoistilauksesta

**Polttoaine- ja öljymäärät**

Diesel:	61,5 ltr
Hydrauliikkaöljy:	60 ltr
Moottoriöljy:	10 ltr
Etuakseli:	5 ltr
Taka-akseli:	5,8 ltr
Vaihteistoöljy:	2,5 ltr
Jäähdytysneste:	5,2 ltr

**Mitat**

Kauhan tilavuus, SAE	850 ltr
Leveys:	1330 mm
Kääntösäde, kauhan ulkoreuna:	3977 mm
Murtovoima:	51,6 kN
Vääntömomentti:	42,5 kN
Kaatokuorma, kone suorassa:	3625 kg
Kaatokuorma, kone käännetyssä:	3200 kg
Nostokapasiteetti:	46,5 kN

Omapaino: 4650 kg

Mittoa truckipiikkikäytössä

(etäisyys painopisteestä 500 mm)*

Staat. kaatokuorma, käännetyssä: 2671 kg

Nostokapasiteetti: 28,45 kN

Hyötykuorma 80%, tasaisella**: 2137 kg

Hyötykuorma 60%, epätasaisella**: 1602 kg

* Kuorma on pidettävä ajon aikana lähellä maan pintaa.

** ISO 8313 ja EN 474-3 standardien mukaisesti.

*** ISO 14396 ja EU RL97/68/EC standardien mukaisesti.

Erilaisten materiaalien ominaispainoja

Materiaali	(ton/m ³)
Rakennusala	
Betoni	1,9
Sekamaa (kuiva)	1,5
Sekamaa (märkä)	2,0
Tarvekivi	2,4
Graniitti	1,8
Kalkkikivi	1,6
Sora (kuiva)	1,9
Sora (märkä)	2,1
Savimaa	1,7
Laasti	2,2
Hiekka (kuiva)	1,9
Hiekka (märkä)	2,1
Hiekkakivi	2,4
Savikivi	2,2
Sakka	2,1
Murske	1,5
Katusuola	1,3
Savi	1,6
Sementti	1,7
Klinkkeri (pinottu)	1,8

Teollisuus

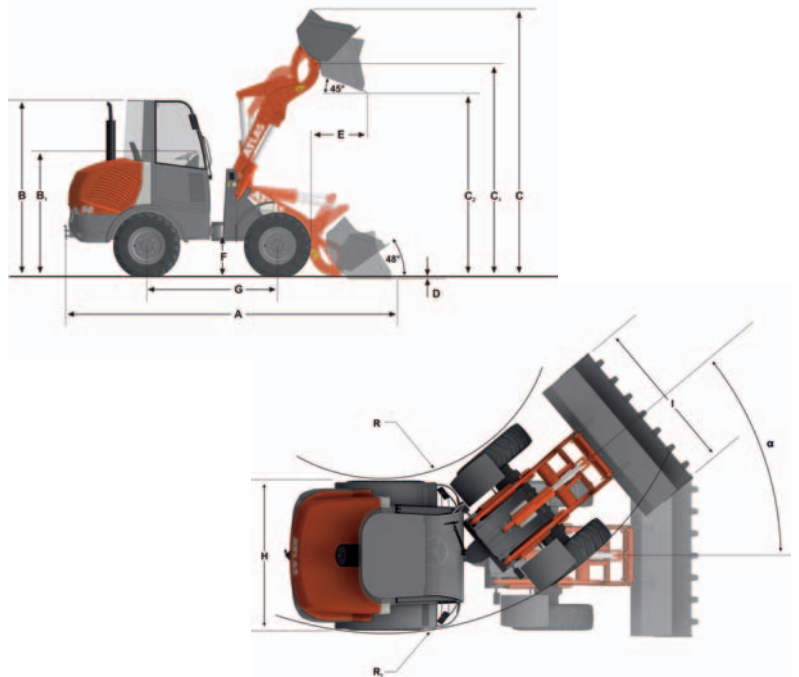
Hiillos	0,7
Ruskohiilibriketti	0,8
Rautakappaleet	7,8
Rautamalmi	2,3
Jäte	1,9
Kaasukoksi	0,4
Puutavara	0,8
Kivihilli	1,2
Paperi	0,9
Kuona	1,0
Kuonabetoni	2,7

Maisemointi, maatalous

Kaadettu vilja	0,7
Viljajyvät	0,6
Heinä	0,3
Kali	1,1
Komposti	1,0
Jauho	0,5
Savi (märkä)	2,3
Fosfaattilannoite	2,2
Turve (märkä)	1,1
Turve (kuiva)	0,4
Mineraalilannoite	1,0

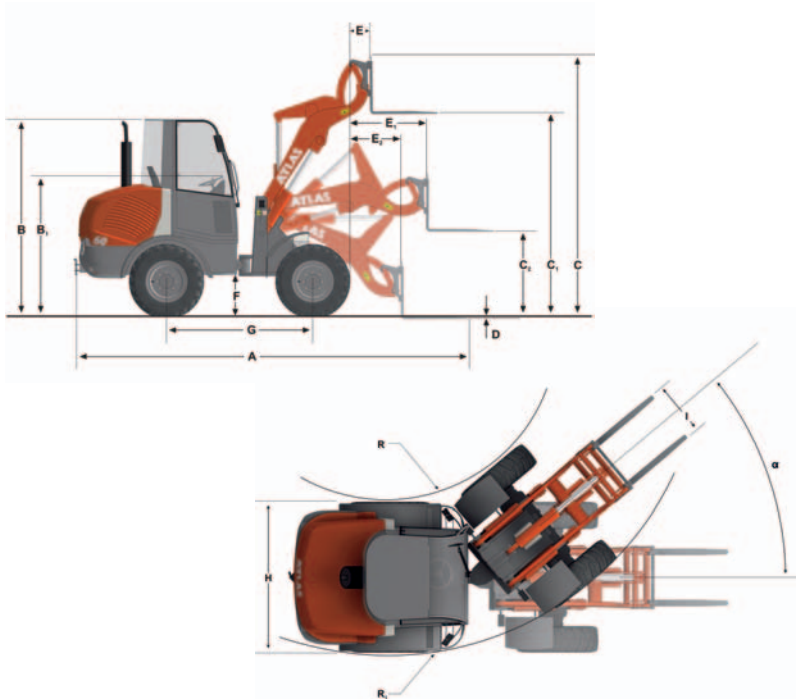
Mitat - vakiokauhalla

AR 60	
A	5250
B	2475
B ₁	1765
C	3930
C ₁	3130
C ₂	2475
D	85
E	670
F	440
G	2000
H	1650
I	1800
R	1907
R ₁	3622
Kaikki mitat mm	
α	40°

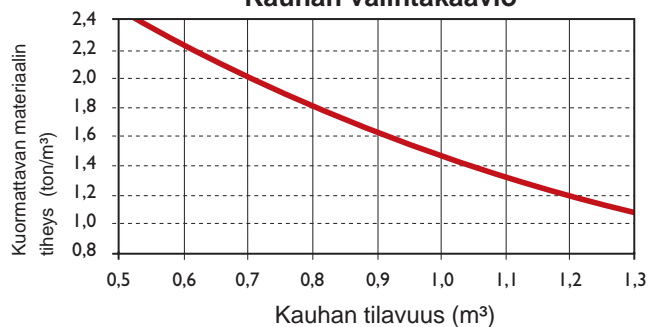


Mitat - trukkipiikeillä

AR 60	
A	5540
B	2475
B ₁	1765
C	3380
C ₁	2925
C ₂	1315
D	70
E	430
E ₁	1200
E ₂	750
F	440
G	2000
H	1650
I	1030
R	1907
R ₁	3622
Kaikki mitat mm	
α	40°



Kauhan valintakaavio



ATLAS Teamwork

AR 35/35 Super



Käyttöpaino 2500 kg / 2875 kg
Teho 24,6 kW (33,5 hv) / 29,4 kW (40 hv)
Kauhan tilavuus 340 ltr / 400 ltr

AR 50



Käyttöpaino 3950 kg
Teho 42 kW (57 hv)
Kauhan tilavuus 700 ltr

AR 60



Käyttöpaino 4650 kg
Teho 47,5 kW (65 hv)
Kauhan tilavuus 850 ltr

AR 65 Super



Käyttöpaino 4800 kg
Teho 51,3 kW (70 hv)
Kauhan tilavuus 1,0 m³

AR 75



Käyttöpaino 5600 kg
Teho 56,9 kW (77 hv)
Kauhan tilavuus 1,0 m³

AR 75 S



Käyttöpaino 6000 kg
Teho 56,9 kW (77 hv)
Kauhan tilavuus 800 ltr

AR 80



Käyttöpaino 5750 kg
Teho 59,5 kW (81 hv)
Kauhan tilavuus 1,0 m³

AR 85



Käyttöpaino 6700 kg
Teho 65 kW (88 hv)
Kauhan tilavuus 1,3 m³

AR 95/95 Super



Käyttöpaino 7900 kg / 8100 kg
Teho 74,9 kW (102 hv) / 92 kW (125 hv)
Kauhan tilavuus 1,4 m³ / 1,6 m³

Pidätämme kaikki oikeudet muutoksiin niistä ennalta ilmoittamatta.

Maahantuonti:

Honka Trading Oy
Pohjanmaantie 99
38950 Honkajoki
Puhelin: (02) 573 700
Fax: (02) 573 7020

www.honkatrading.com

ATLAS
WEYHAUSEN