

ATLAS Teamwork

AR 65 Super



- Maisemointi, rakennusteollisuus, kierrätys, materiaalinkäsittely, tie- ja vesirakennus
- Käyttöpaino: 4800 kg
- Teho: 51,3 kW (70 hv)

ATLAS
WEYHAUSEN

**Moottori**

Malli:	Deutz Diesel TD 2011 L04 öljy-/ilmajäähdytetty
Teho***:	51,3 kW (70 hv) / 2200 r/min
Max. vääntö:	240 Nm / 1600 r/min
Sylinteritilavuus:	3243 cm ³
Sylinterimäärä:	4 kpl rivissä
Sähköjärjestelmä:	Jännite 12 V Akku 12 V/88 Ah Laturi 14 V/80 A Käynnistin 12 V/2,3 kW

**Voimansiirto**

- Hydrostaattinen voimansiirto paineleikkurilla, 4-veto
- 2 nopeusaluetta, eteen- ja taaksepäinajo
- Nopeus vakioirenkailla:

Hitaalla nopeusalueella	0–6,5 km/h
Nopealla nopeusalueella	0–20 km/h
Lisävarusteena	0–40 km/h
- ATLAS-Joystick ajotoimintojen hallintaan; nopeusalueen valinta, suunnanvaihto ja ajo pois päältä
- Ajopoljin sekä erillinen ryömintäpoljin ajovoimansiirron ja työhydrauliikan keskinäiseen säätöön.

**Akselit**

Jäykät akselit, navoissa planeetta-alennusvaihe. Etu- ja taka-akselilla sähkökäyttöinen 100%-tasauspyörästön lukko.

**Jarrut**

Käyttöjarru: Monilevyöljykylyjarru vaikuttaa kaikkiin 4:ään pyörään. Lisäksi ryömintätoiminto vaikuttaa kaikkiin 4:ään pyörään ajovoimansiirron kautta.

Seisontajarru: Seisontajarru vaikuttaa kaikkiin 4:ään pyörään. Seisontajarru kytkeytyy automaattisesti päälle, kun moottori sammutetaan.

**Ohjaus**

- Hydraulisesti tehostettu runko-ohjaus.
- Etu- ja takapyörät kulkevat aina samoja jälkiä.
- Kääntökulma 40° molemmille puolille, runkonivelessä ±12° kallistus sivuille.
- Ohjaushydrauliikan käyttöpaine 175 bar.
- Ohjaus toimii myös moottori sammutettuna, mutta käyttö raskasta (häätätilanne).

**Työhydrauliikka**

- Hammasrataspumppu kuormaajan ja ohjauksen hydraulikalle
- Prioriteettiventtiili ohjaushydraulikalle
- Joystick-ohjatut kuormaajan toiminnot kellunnalla
- Aisastossa letkunrikkoventtiili
- Käyttöpaine 265 bar
- Pumpun tuotto 60 ltr/min

**Kuormaaja**

- Tehokas ja vankka suuntaisaisasto
- Hydraulinen työlaitteen pikalukitus
- Kaikkien toimintojen käyttö ATLAS-Joystickin avulla
- Varustettu vakaajalla
- Automaattinen palautus kaivuusasentoon
- Aisaston lukitus siirtoajoa varten

Nosto	5,8 s
Lasku	3,5 s
Kauhan tyhjennys	1,7 s

**Vakiovarusteet**

- Käännettävät sivupeilit
- Lämmitettävä takalasi
- Ohjaamoon nousu molemmilta puolelta
- Kaikkien toimintojen käyttö Joystickillä
- Nopeusalueen ja ajosuunnan näyttö merkivaloilla
- Ajovalot
- Säädettävä kuljettajan istuin sekä säädettävä oikea käsinoja
- Lämmityslaite, 4-asentoinen puhallin
- Säädettävä ohjauspylväs
- Hiljainen ROPS-ohjaamo
- Tuuli- ja takalasinpyyhin ja pesulaite
- Häikäisysoja, sisävalo ja säilytyskotelo
- Sävytetyt lämpösäteilyltä suojaavat lasit
- Mittaripaneeli jossa merkkivalot öljynpaineelle, ylikuumentumiselle, hydraulikkaöljyn lämmölle, akun lataukselle, seisontajarrulle, ilmansuodattimelle, hehkutukselle sekä polttoainemittari, lämpömittari ja käyttötuntimittari
- Vaatekoukku

**Lisävarusteet**

- Lisähydrauliikka eteen ja taakse
- Takaiskuventtiili aisaston sylintereihin
- Ryömintäpoljin hitaaseen ajoon
- Max. 40 km/h ajonopeus
- Lisäpuomi hydraulivasaran kiinnitykseen, sisältää käsikaasun
- Vetopiste
- Päävirtakytkin
- Ruostesuojaus
- Öljynlauhdutin
- Erikoismaalaus ja erikoisöljyt
- Sykloniesipuhdistin ilmansuodattimeen
- Työvalot eteen ja taakse
- Lämmitettävä ilmajousitettu istuin

- Työhydrauliikan proportionaaliventtiili, Joystick-käyttö (vain ADS)
- Ilmastointilaitte
- ATLAS diagnostiikkajärjestelmä (ADS) moottorin toimintojen seurantaan, sisältää myös elektronisen ajonestolaitteen
- Lisäistuin
- Radio
- Pyörivä varoitusvalo (majakka)
- Avattavat liukulasit oviin
- Ajonestolaite koodiavaimella
- Moottoriöljyn lämmitin (220V)

Muita lisävarusteita erkoistilauksesta

**Renkaat****Vakio:**

12.5 – 20 MPT – Monikäyttöiset renkaat soralle, maantielle sekä maastoon.

Vaihtoehtoiset:

400/70 R 20 XMCL – Pyöräkuormaajan renkaat; hiekalle, soralle, pelloille, viheralueille ja maanteille.

405/70 R20 EM – Maarakennuskäyttöön tarkoitettujen renkaat; hiekalle, soralle, asvaltille, puistoihin ja maastoon.

Muita rengasvaihtoehtoja erikoistilauksesta

**Polttoaine- ja öljymäärät**

Diesel:	100 ltr
Hydrauliikkaöljy:	52 ltr
Moottoriöljy:	11 ltr
Etuakseli:	6 ltr
Taka-akseli:	5,8 ltr
Vaihteistoöljy:	2,5 ltr

**Mitat**

Kauhan tilavuus, SAE	1,0 m ³
Leveys:	1510 mm
Kääntösäde, kauhan ulkoreuna:	4164 mm
Murtovoima:	51,6 kN
Vääntömomentti:	41 kN
Kaatokuorma, kone suorassa:	3800 kg
Kaatokuorma, kone käännetyssä:	3362 kg
Nostokapasiteetti:	45,9 kN

Omapaino: 4800 kg

Mittoa truckipiikkikäytössä

(etäisyys painopisteestä 500 mm)*

Staat. kaatokuorma, käännetyssä: 2640 kg

Nostokapasiteetti: 28,45 kN

Hyötykuorma 80%, tasaisella**: 2112 kg

Hyötykuorma 60%, epätasaisella**: 1584 kg

* Kuorma on pidettävä ajon aikana lähellä maan pintaa.

** ISO 8313 ja EN 474-3 standardien mukaisesti.

*** ISO 14396 ja EU RL97/68/EC standardien mukaisesti.

Erilaisten materiaalien ominaispainoja

Materiaali (ton/m³)

Rakennusala

Betoni	1,9
Sekamaa (kuiva)	1,5
Sekamaa (märkä)	2,0
Tarvekivi	2,4
Graniitti	1,8
Kalkkikivi	1,6
Sora (kuiva)	1,9
Sora (märkä)	2,1
Savimaa	1,7
Laasti	2,2
Hiekka (kuiva)	1,9
Hiekka (märkä)	2,1
Hiekkakivi	2,4
Savikivi	2,2
Sakka	2,1
Murske	1,5
Katusuola	1,3
Savi	1,6
Sementti	1,7
Klinkkeri (pinottu)	1,8

Teollisuus

Hiillos	0,7
Ruskohiilibriketti	0,8
Rautakappaleet	7,8
Rautamalmi	2,3
Jäte	1,9
Kaasukoksi	0,4
Puutavara	0,8
Kivihilli	1,2
Paperi	0,9
Kuona	1,0
Kuonabetoni	2,7

Maisemointi, maatalous

Kaadettu vilja	0,7
Viljajyvät	0,6
Heinä	0,3
Kali	1,1
Komposti	1,0
Jauho	0,5
Savi (märkä)	2,3
Fosfaattilannoite	2,2
Turve (märkä)	1,1
Turve (kuiva)	0,4
Mineraalilannoite	1,0

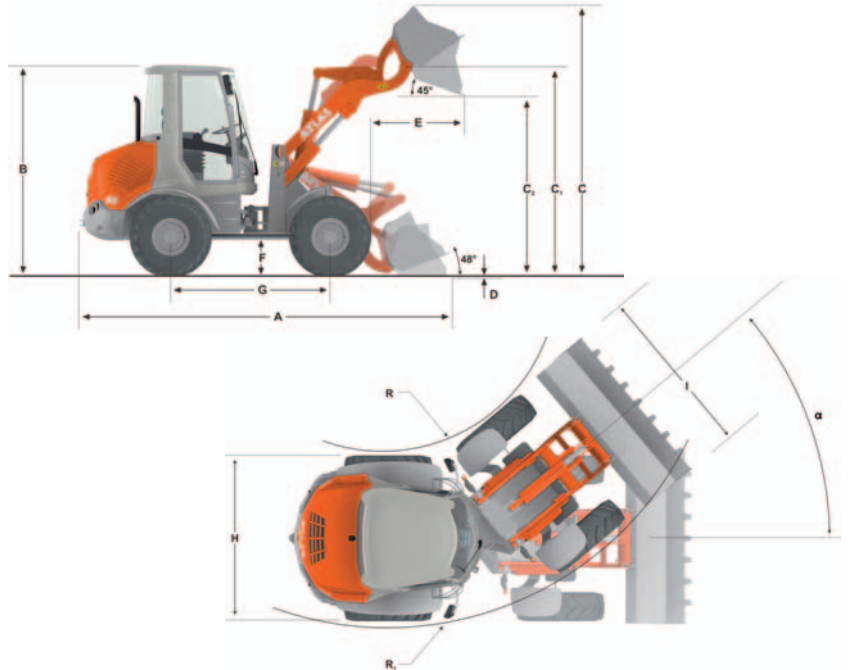
Mitat - vakiokauhalla

AR 65 Super

A	5220
B	2652
B ₁	1875
C	3960
C ₁	3165
C ₂	2465
D	80
E	625
F	450
G	2000
H	1870
I	1970
R	1817
R ₁	3715

Kaikki mitat mm

α 40°



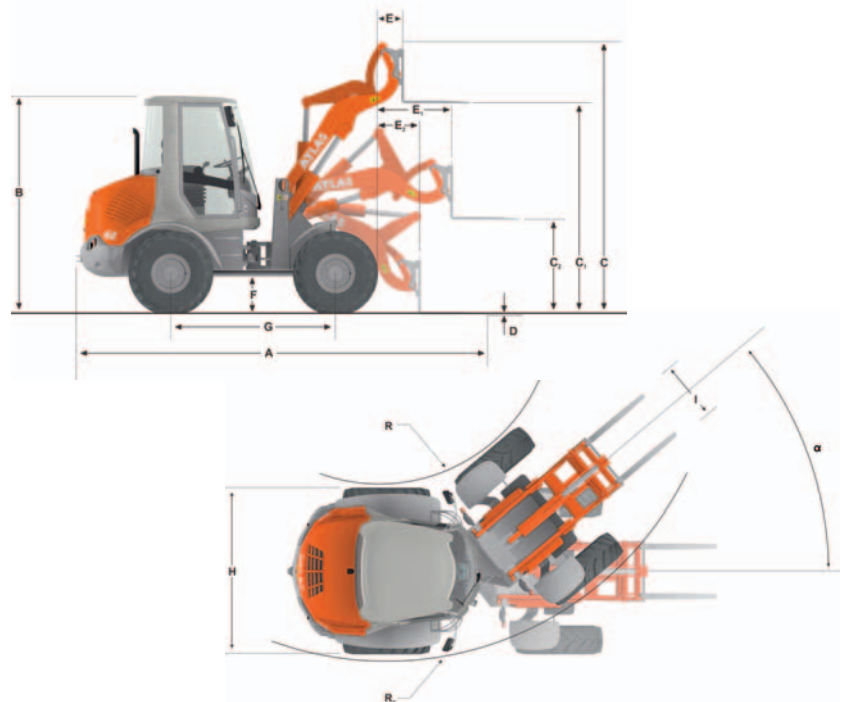
Mitat - trukkipiikeillä

AR 65 Super

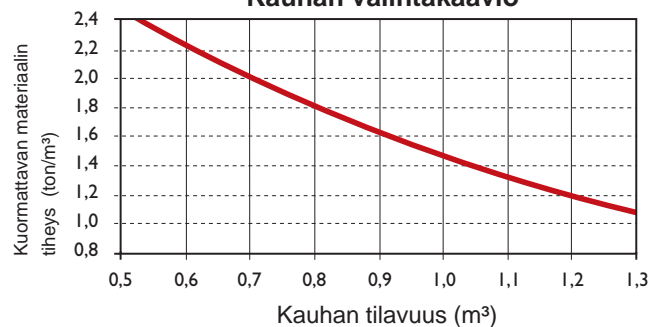
A	5550
B	2652
B ₁	1875
C	3420
C ₁	2975
C ₂	1365
D	60
E	460
E ₁	1195
E ₂	725
F	450
G	2000
H	1870
I	1030
R	1817
R ₁	3715

Kaikki mitat mm

α 40°



Kauhan valintakaavio



ATLAS Teamwork

AR 35/35 Super



Käyttöpaino 2500 kg / 2875 kg
Teho 24,6 kW (33,5 hv) / 29,4 kW (40 hv)
Kauhan tilavuus 340 ltr / 400 ltr

AR 50



Käyttöpaino 3950 kg
Teho 42 kW (57 hv)
Kauhan tilavuus 700 ltr

AR 60



Käyttöpaino 4650 kg
Teho 47,5 kW (65 hv)
Kauhan tilavuus 850 ltr

AR 65 Super



Käyttöpaino 4800 kg
Teho 51,3 kW (70 hv)
Kauhan tilavuus 1,0 m³

AR 75



Käyttöpaino 5600 kg
Teho 56,9 kW (77 hv)
Kauhan tilavuus 1,0 m³

AR 75 S



Käyttöpaino 6000 kg
Teho 56,9 kW (77 hv)
Kauhan tilavuus 800 ltr

AR 80



Käyttöpaino 5750 kg
Teho 59,5 kW (81 hv)
Kauhan tilavuus 1,0 m³

AR 85



Käyttöpaino 6700 kg
Teho 65 kW (88 hv)
Kauhan tilavuus 1,3 m³

AR 95/95 Super



Käyttöpaino 7900 kg / 8100 kg
Teho 74,9 kW (102 hv) / 92 kW (125 hv)
Kauhan tilavuus 1,4 m³ / 1,6 m³

Pidätämme kaikki oikeudet muutoksiin niistä ennalta ilmoittamatta.

Maahantuonti:

Honka Trading Oy
Pohjanmaantie 99
38950 Honkajoki
Puhelin: (02) 573 700
Fax: (02) 573 7020

www.honkatrading.com

ATLAS
WEYHAUSEN