

# ATLAS Teamwork

AR 75



- Rakennusteollisuus, kierrätys, materiaalin-  
käsittely, tie- ja vesirakennus
- Käyttöpaino: 5600 kg
- Teho: 56,9 kW (77 hv)

**ATLAS**  
WEYHAUSEN

**Moottori**

Malli:	Deutz Diesel TD 2011 L04 öljy-/ilmajäähdytetty
Teho***:	56,9 kW (77 hv) / 2500 r/min
Max. vääntö:	240 Nm / 1600 r/min
Sylinteritilavuus:	3243 cm <sup>3</sup>
Sylinterimäärä:	4 kpl rivissä
Sähköjärjestelmä:	Jännite 12 V Akku 12 V/100 Ah Laturi 14 V/80 A Käynnistin 12 V/2,3 kW

**Voimansiirto**

- Hydrostaattinen voimansiirto paineleikkurilla, 4-veto
- 2 nopeusaluetta, eteen- ja taaksepäinajo
- Nopeus vakioirenkaila:
 

Hitaalla nopeusalueella	0–6,5 km/h
Nopealla nopeusalueella	0–20 km/h
Lisävarusteena	0–40 km/h
- ATLAS-Joystick ajotoimintojen hallintaan; nopeusalueen valinta, suunnanvaihto ja ajo pois päältä
- Ajopoljin sekä erillinen ryömintäpoljin ajovoimansiirron ja työhydrauliikan keskinäiseen säätöön.

**Akselit**

Jäykät akselit, navoissa planeetta-alennusvaihe. Etu- ja taka-akselilla sähkökäyttöinen 100%-tasauspyörästön lukko.

**Jarru**

**Käyttöjarru:** Monilevyöljykylyjarru vaikuttaa kaikkiin 4:ään pyörään.  
Lisäksi ryömintätoiminto vaikuttaa kaikkiin 4:ään pyörään ajovoimansiirron kautta.

**Seisontajarru:** Seisontajarru vaikuttaa kaikkiin 4:ään pyörään. Seisontajarru kytkeytyy automaattisesti päälle, kun moottori sammutetaan.

**Ohjaus**

- Hydraulisesti tehostettu runko-ohjaus.
- Etu- ja takapyörät kulkevat aina samoja jälkiä.
- Kääntökulma 40° molemmille puolille, runkonivelessä ±12° kallistus sivuille.
- Ohjaushydrauliikan käyttöpaine 175 bar.
- Ohjaus toimii myös moottori sammutettuna, mutta käyttö raskasta (häätätilanne).

**Työhydrauliikka**

- Hammasrataspumppu kuormaajan ja ohjauksen hydrauliikalle
- Prioriteettiventtiili ohjaushydrauliikalle
- Joystick-ohjatut kuormaajan toiminnot kellunnalla
- Aisastossa letkunrikkoventtiili
- Käyttöpaine 265 bar  
Pumpun tuotto 65 ltr/min

**Kuormaaja**

- Tehokas ja vankka suuntaisaisasto
- Hydraulinen työlaitteen pikalukitus
- Kaikkien toimintojen käyttö ATLAS-Joystickin avulla
- Varustettu vakaajalla
- Automaattinen palautus kaivuusasentoon
- Aisaston lukitus siirtoajoa varten

Nosto	6,0 s
Lasku	3,8 s
Kauhan tyhjennys	1,2 s

**Vakiovarusteet**

- Käännettävät sivupeilit
- Lämmitettävä takalasi
- Ohjaamoon nousu molemmilta puolelta
- Kaikkien toimintojen käyttö Joystickillä
- Nopeusalueen ja ajosuunnan näyttö merkivaloilla
- Ajovalot
- Säädettävä kuljettajan istuin sekä säädettävä oikea käsinoja
- Lämmityslaite, 4-asentoinen puhallin
- Säädettävä tuulilasin huurteenpoisto
- Säädettävä ohjauspylväs
- Hiljainen ROPS-ohjaamo
- Tuuli- ja takalasinpyyhin ja pesulaite
- Häikäisysoja, sisävalo ja säilytyskotelo
- Sävytetty lämpösäteilyltä suojaavat lasit
- Mittaripaneeli jossa merkkivalot öljynpaineelle, ylikuumenemiselle, hydrauliikkaöljyn lämmölle, akun lataukselle, seisontajarrulle, ilmansuodattimelle, hehkutukselle sekä polttoainemittari, lämpömittari ja käyttötuntimittari
- Vaatekoukku

**Lisävarusteet**

- Lisähydrauliikka eteen ja taakse
- Takaiskuventtiili aisaston sylintereihin
- Ryömintäpoljin hitaaseen ajoon
- Max. 40 km/h ajonopeus
- Lisäpuomi hydraulivasaran kiinnitykseen, sisältää käsikaasun
- Vetopiste
- Päävirtakytkin
- Ruostesuojaus
- Öljynlauhdutin
- Aisaston hydraulinen jousitus
- Sykloniesipuhdistin ilmansuodattimeen
- Työvalot eteen ja taakse
- Lämmitettävä ilmajousitettu istuin

- Työhydrauliikan proportionaaliventtiili, Joystick-käyttö (vain ADS)
- Ilmastointilaite
- ATLAS diagnostiikkajärjestelmä (ADS) moottorin toimintojen seurantaan, sisältää myös elektronisen ajonestolaitteen
- Lisäistuin
- Radio
- Pyörivä varoitusvalo (majakka)
- Avattavat liukulasit oviin
- Ajonestolaite koodiavaimella
- Moottoriöljyn lämmitin (220V)
- Erikoismaalaus ja erikoisöljyt

Muita lisävarusteita erkoistilauksesta

**Renkaat****Vakio:**

405/70 R20 EM – Maarakennuskäyttöön tarkoitetut renkaat; hiekalle, soralle, asvaltille, puistoihin ja maastoon.

**Vaihtoehtoiset:**

400/70 R 20 XMCL – Pyöräkuormaajan renkaat; hiekalle, soralle, pelloille, viheralueille ja maanteille.

Muita rengasvaihtoehtoja erikoistilauksesta

**Polttoaine- ja öljymäärät**

Diesel:	100 ltr
Hydrauliikkaöljy:	75 ltr
Moottoriöljy:	11 ltr
Etuakseli:	4,5 ltr
Taka-akseli:	4,2 ltr
Vaihteistoöljy:	2,5 ltr

**Mitat**

Kauhan tilavuus, SAE	1,0 m <sup>3</sup>
Leveys:	1640 mm
Kääntösäde, kauhan ulkoreuna:	4478 mm
Murtovoima:	62,1 kN
Vääntömomentti:	52,5 kN
Kaatokuorma, kone suorassa:	4065 kg
Kaatokuorma, kone käännetyinä:	3579 kg
Nostokapasiteetti:	55,1 kN
Omapaino:	5600 kg

**Mittoa truckipiikkikäytössä**

(etäisyys painopisteestä 500 mm)\*

Staat. kaatokuorma, käännetyinä:	2956 kg
Nostokapasiteetti:	43,92 kN
Hyötykuorma 80%, tasaisella**:	2364 kg
Hyötykuorma 60%, epätasaisella**:	1773 kg

\* Kuorma on pidettävä ajon aikana lähellä maan pintaa.

\*\* ISO 8313 ja EN 474-3 standardien mukaisesti.

\*\*\* ISO 14396 ja EU RL97/68/EC standardien mukaisesti.

## Erilaisten materiaalien ominaispainoja

Materiaali (ton/m<sup>3</sup>)

### Rakennusala

Betoni	1,9
Sekamaa (kuiva)	1,5
Sekamaa (märkä)	2,0
Tarvekivi	2,4
Graniitti	1,8
Kalkkikivi	1,6
Sora (kuiva)	1,9
Sora (märkä)	2,1
Savimaa	1,7
Laasti	2,2
Hiekka (kuiva)	1,9
Hiekka (märkä)	2,1
Hiekkakivi	2,4
Savikivi	2,2
Sakka	2,1
Murske	1,5
Katusuola	1,3
Savi	1,6
Sementti	1,7
Klinkkeri (pinottu)	1,8

### Teollisuus

Hiillos	0,7
Ruskohiilibriketti	0,8
Rautakappaleet	7,8
Rautamalmi	2,3
Jäte	1,9
Kaasukoksi	0,4
Puutavara	0,8
Kivihilli	1,2
Paperi	0,9
Kuona	1,0
Kuonabetoni	2,7

### Maisemointi, maatalous

Kaadettu vilja	0,7
Viljajyvät	0,6
Heinä	0,3
Kali	1,1
Komposti	1,0
Jauho	0,5
Savi (märkä)	2,3
Fosfaattilannoite	2,2
Turve (märkä)	1,1
Turve (kuiva)	0,4
Mineraalilannoite	1,0

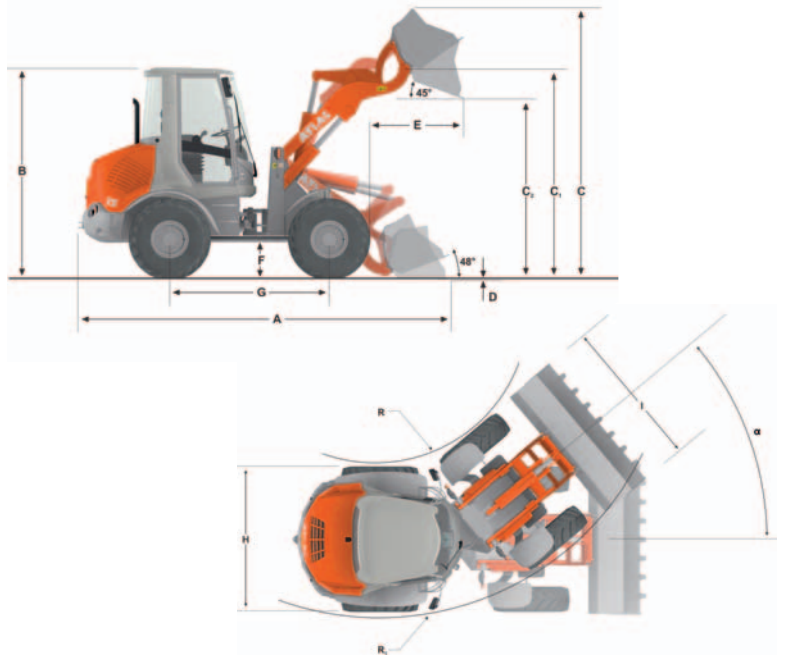
## Mitat - vakiokauhalla

### AR 75

A	5580
B	2685
B <sub>1</sub>	1905
C	4220
C <sub>1</sub>	3380
C <sub>2</sub>	2605
D	80
E	740
F	460
G	2180
H	2050
I	2070
R	1898
R <sub>1</sub>	4046

Kaikki mitat mm

α 40°



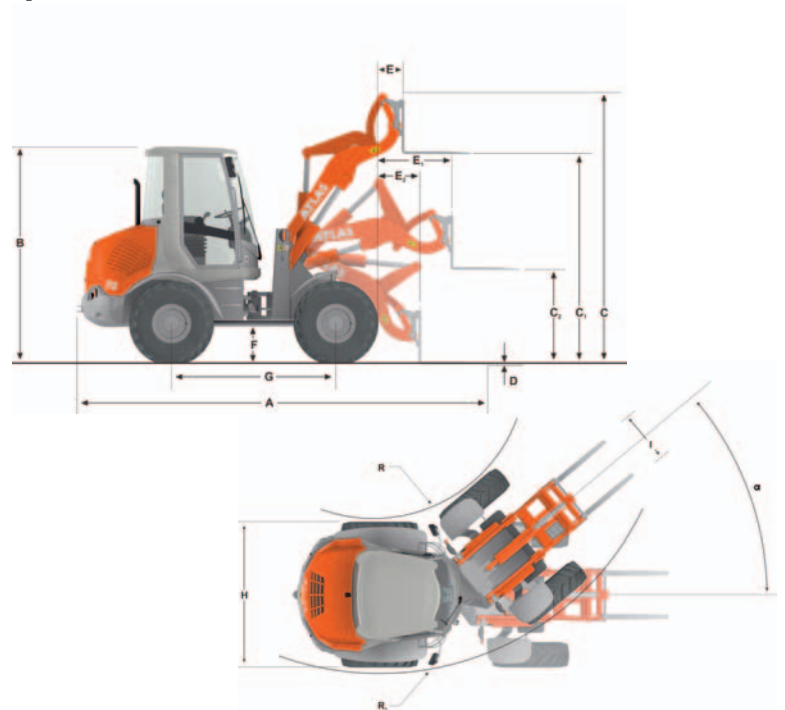
## Mitat - trukkipiikeillä

### AR 75

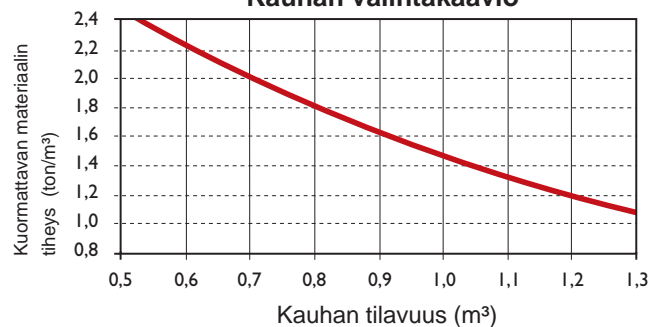
A	5800
B	2685
B <sub>1</sub>	1905
C	3710
C <sub>1</sub>	3190
C <sub>2</sub>	1440
D	40
E	515
E <sub>1</sub>	1310
E <sub>2</sub>	800
F	460
G	2180
H	2050
I	1030
R	1898
R <sub>1</sub>	4046

Kaikki mitat mm

α 40°



### Kauhan valintakaavio



# ATLAS Teamwork

## AR 35/35 Super



Käyttöpaino 2500 kg / 2875 kg  
Teho 24,6 kW (33,5 hv) / 29,4 kW (40 hv)  
Kauhan tilavuus 340 ltr / 400 ltr

## AR 50



Käyttöpaino 3950 kg  
Teho 42 kW (57 hv)  
Kauhan tilavuus 700 ltr

## AR 60



Käyttöpaino 4650 kg  
Teho 47,5 kW (65 hv)  
Kauhan tilavuus 850 ltr

## AR 65 Super



Käyttöpaino 4800 kg  
Teho 51,3 kW (70 hv)  
Kauhan tilavuus 1,0 m<sup>3</sup>

## AR 75



Käyttöpaino 5600 kg  
Teho 56,9 kW (77 hv)  
Kauhan tilavuus 1,0 m<sup>3</sup>

## AR 75 S



Käyttöpaino 6000 kg  
Teho 56,9 kW (77 hv)  
Kauhan tilavuus 800 ltr

## AR 80



Käyttöpaino 5750 kg  
Teho 59,5 kW (81 hv)  
Kauhan tilavuus 1,0 m<sup>3</sup>

## AR 85



Käyttöpaino 6700 kg  
Teho 65 kW (88 hv)  
Kauhan tilavuus 1,3 m<sup>3</sup>

## AR 95/95 Super



Käyttöpaino 7900 kg / 8100 kg  
Teho 74,9 kW (102 hv) / 92 kW (125 hv)  
Kauhan tilavuus 1,4 m<sup>3</sup> / 1,6 m<sup>3</sup>

Pidätämme kaikki oikeudet muutoksiin niistä ennalta ilmoittamatta.

Maahantuonti:

Honka Trading Oy  
Pohjanmaantie 99  
38950 Honkajoki  
Puhelin: (02) 573 700  
Fax: (02) 573 7020

[www.honkatrading.com](http://www.honkatrading.com)

**ATLAS**  
WEYHAUSEN