

ATLAS Teamwork

AR 75 S



- Maisemointi, rakennusteollisuus, rautatierakentaminen, kaapelointityöt; erittäin joustava ja monikäyttöinen kääntyvän akselinsa ansiosta, soveltuu ahtaisiin työkohteisiin
- Käyttöpaino: 6000 kg
- Teho: 56,9 kW (77 hv)

ATLAS
WEYHAUSEN

**Moottori**

Malli:	Deutz Diesel TD 2011 L04 öljy-/ilmajäähdytetty
Teho***:	56,9 kW (77 hv) / 2500 r/min
Max. vääntö:	240 Nm / 1600 r/min
Sylinteritilavuus:	3243 cm ³
Sylinterimäärä:	4 kpl rivissä
Sähköjärjestelmä:	Jännite 12 V Akku 12 V/100 Ah Laturi 14 V/80 A Käynnistin 12 V/2,3 kW

**Voimansiirto**

- Hydrostaattinen voimansiirto paineleikkurilla, 4-veto
- 2 nopeusalueta, eteen- ja taaksepäinajo
- Nopeus vakioirenkaila:

Hitaalla nopeusalueella	0–6,5 km/h
Nopealla nopeusalueella	0–20 km/h
Lisävarusteena	0–40 km/h
- ATLAS-Joystick ajotoimintojen hallintaan; nopeusalueen valinta, suunnanvaihto ja ajo pois päältä
- Ajopoljin sekä erillinen ryömintäpoljin ajo-voimansiirron ja työhydrauliikan keskinäiseen säätöön.

**Akselit**

Edessä jäykkä akselit, takana kallistuva akseli, navoissa planeetta-alennusvaihdet. Etu- ja taka-akselilla sähkökäyttöinen 100%-tasauspyörästön lukko. Kallistuvassa akselissa automaattinen lukitus.

**Jarrut**

Käyttöjarru: Monilevyöljykylyjarru vaikuttaa kaikkiin 4:ään pyörään. Lisäksi ryömintätoiminto vaikuttaa kaikkiin 4:ään pyörään ajovoimansiirron kautta.

Seisontajarru: Seisontajarru vaikuttaa kaikkiin 4:ään pyörään. Seisontajarru kytkeytyy automaattisesti päälle, kun moottori sammutetaan.

**Ohjaus**

- Hydraulisesti tehostettu runko-ohjaus, kallistuva taka-akseli automaattisella hydraulisella lukituksella.
- Etu- ja takapyörät kulkevat aina samoja jälkiä.
- Kääntökulma 40° molemmille puolille, runkonivelessä ±10° kallistus sivuille.
- Ohjaushydrauliikan käyttöpaine 175 bar.
- Ohjaus toimii myös moottori sammutettuna, mutta käyttö raskasta (hätätilanne).

**Työhydrauliikka**

- Hammasrataspumppu kuormaajan ja ohjauksen hydraulikalle
- Prioriteettiventtiili ohjaushydraulikalle
- Joystick-ohjatut kuormaajan toiminnot kellunnalla
- Aisastossa letkunrikkoventtiili
- Käyttöpaine 230 bar
Pumpun tuotto 67,5 ltr/min

**Kuormaaja**

- Tehokas ja vankka kääntyvä suuntaisasto, kääntö 180°
- Käännön rajoitin riskitilanteissa
- Hydraulinen työlaitteen pikalukitus
- Kaikkien toimintojen käyttö ATLAS-Joystickin avulla
- Varustettu vakaajalla
- Automaattinen palautus kaivuusasentoon
- Aisaston lukitus siirtoajoa varten

Nosto	5,6 s
Lasku	4,3 s
Kauhan tyhjennys	1,2 s

**Vakiovarusteet**

- Käännettävät sivupeilit
- Lämmitettävä takalasi
- Ohjaamoon nousu molemmilta puolelta
- Kaikkien toimintojen käyttö Joystickillä
- Nopeusalueen ja ajosuunnan näyttö merkivaloilla
- Ajovalot
- Säädettävä kuljettajan istuin sekä säädettävä oikea käsinoja
- Lämmityslaite, 4-asentoinen puhallin
- Säädettävä tuulilasin huurteenpoisto
- Säädettävä ohjauspylväs
- ATLAS diagnostiikkajärjestelmä
- Hiljainen ROPS-ohjaamo
- Tuuli- ja takalasinpyyhin ja pesulaite
- Häikäisy suoja, sisävalo ja säilytyskotelo
- Sävytetyt lämpösäteilyltä suojaavat lasit
- Mittaripaneeli jossa merkivalot öljynpaineelle, ylikuumentumiselle, hydraulikkaöljyn lämmölle, akun lataukselle, seisontajarrulle, ilmansuodattimelle, hehkutukselle sekä polttoainemittari, lämpömittari ja käyttötuntimittari
- Vaatekoukku

**Lisävarusteet**

- Aisaston hydraulinen jousitus
- Max. 40 km/h ajonopeus
- Ilmastointilaitte
- Käsikaasu
- Takaiskuventtiili aisaston sylintereihin
- Päävirtakytin
- Ruostesuojaus
- Öljynlauhdutin
- Ruostesuojaus
- Öljynlauhdutin
- Erikoismaalaus ja erikoisöljyt
- Sykloniesipuhdistin ilmansuodattimeen
- Vetopiste
- Työvalot eteen ja taakse

- Lämmitettävä ilmajousitettu istuin
- Ajonestolaite koodiavaimella
- Lisäistuin
- Radio
- Pyörivä varoitusvalo (majakka)
- Avattavat liukulasit oviin
- Moottoriöljyn lämmitin (220V)

Muita lisävarusteita erkoistilauksesta

**Renkaat****Vakio:**

16/70 R-20 MPT 14 PR – Monikäyttöinen maarakennuskoneen rengas; hyvä pito, puhdistuu itsestään, tukeva.

Muita rengasvaihtoehtoja erikoistilauksesta

**Polttoaine- ja öljymäärät**

Diesel:	100 ltr
Hydrauliikkaöljy:	75 ltr
Moottoriöljy:	11 ltr
Etuaakseli:	4,5 ltr
Taka-akseli:	4,2 ltr
Vaihteistoöljy:	2,5 ltr

**Mitat**

Kauhan tilavuus, SAE	800 ltr
Leveys:	1520 mm
Kääntösäde, kauhan ulkoreuna:	4226 mm
Murtovoima:	40 kN
Vääntömomentti:	43,12 kN
Kaatokuorma, kone suorassa:	3515 kg
Kaatokuorma, kone käännetyssä:	3100 kg
Nostokapasiteetti:	39 kN

Omapaino: 6000 kg

Mittoja trukkipiikkikäytössä (etäisyys painopisteestä 500 mm)*
 Staat. kaatokuorma, käännetyssä: 2413 kg
 Nostokapasiteetti: 27,1 kN
 Hyötykuorma 80%, tasaisella**: 1930 kg
 Hyötykuorma 60%, epätasaisella**: 1448 kg

* Kuorma on pidettävä ajon aikana lähellä maan pintaa.

** ISO 8313 ja EN 474-3 standardien mukaisesti.

*** ISO 14396 ja EU RL97/68/EC standardien mukaisesti.

Erilaisten materiaalien ominaispainoja

Materiaali	(ton/m ³)
Rakennusala	
Betoni	1,9
Sekamaa (kuiva)	1,5
Sekamaa (märkä)	2,0
Tarvekivi	2,4
Graniitti	1,8
Kalkkikivi	1,6
Sora (kuiva)	1,9
Sora (märkä)	2,1
Savimaa	1,7
Laasti	2,2
Hiekka (kuiva)	1,9
Hiekka (märkä)	2,1
Hiekkakivi	2,4
Savikivi	2,2
Sakka	2,1
Murske	1,5
Katusuola	1,3
Savi	1,6
Sementti	1,7
Klinkkeri (pinottu)	1,8

Teollisuus

Hiillos	0,7
Ruskohiilibriketti	0,8
Rautakappaleet	7,8
Rautamalmi	2,3
Jäte	1,9
Kaasukoksi	0,4
Puutavara	0,8
Kivihilli	1,2
Paperi	0,9
Kuona	1,0
Kuonabetoni	2,7

Maisemointi, maatalous

Kaadettu vilja	0,7
Viljajyvät	0,6
Heinä	0,3
Kali	1,1
Komposti	1,0
Jauho	0,5
Savi (märkä)	2,3
Fosfaattilannoite	2,2
Turve (märkä)	1,1
Turve (kuiva)	0,4
Mineraalilannoite	1,0

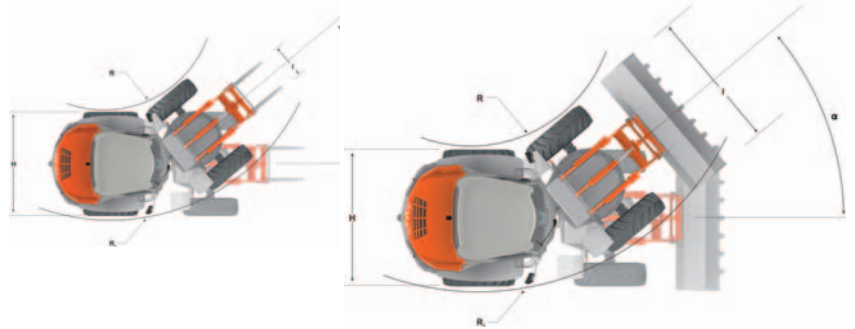
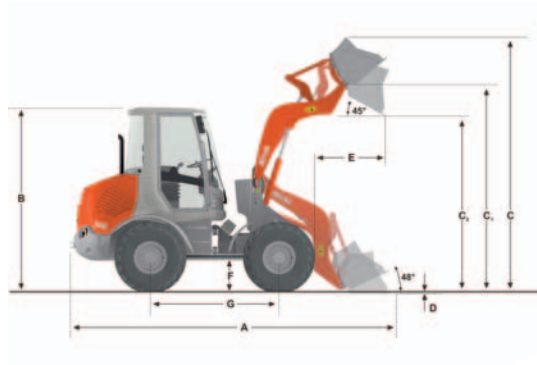
Mitat - vakiokauhalla

AR 75 S

A	5400
B	2790
B ₁	2003
C	4015
C ₁	3210
C ₂	2550
D	80
E	610
F	500
G	2000
H	1950
I	1970
J	510
K	250
R	1772
R ₁	3761

Kaikki mitat mm

α 40°



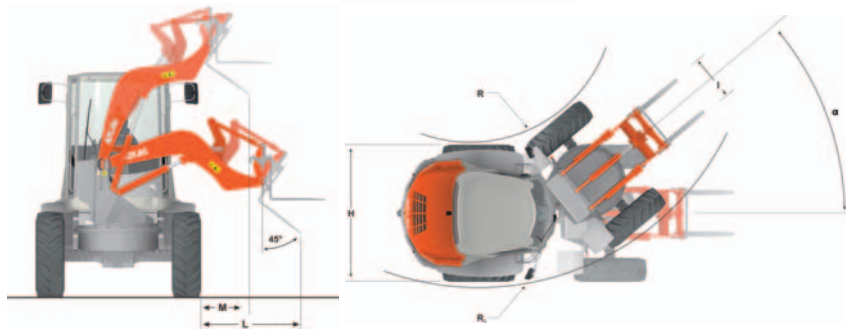
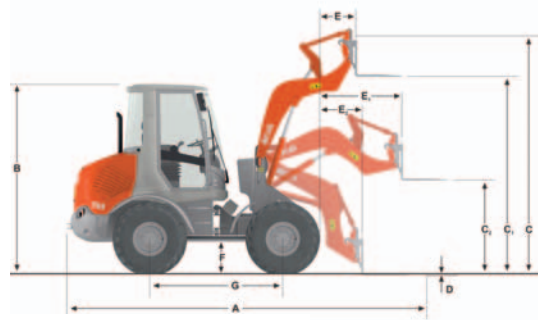
Mitat - trukkipiikeillä

AR 75 S

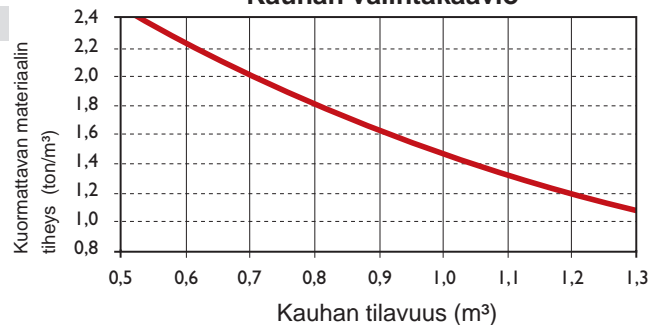
A	5820
B	2790
B ₁	2003
C	3465
C ₁	3035
C ₂	1375
D	50
E	510
E ₁	1350
E ₂	900
F	500
G	2000
H	1950
I	1030
L	1010
M	750
R	1772
R ₁	3761

Kaikki mitat mm

α 40°



Kauhan valintakaavio



ATLAS Teamwork

AR 35/35 Super



Käyttöpaino 2500 kg / 2875 kg
Teho 24,6 kW (33,5 hv) / 29,4 kW (40 hv)
Kauhan tilavuus 340 ltr / 400 ltr

AR 50



Käyttöpaino 3950 kg
Teho 42 kW (57 hv)
Kauhan tilavuus 700 ltr

AR 60



Käyttöpaino 4650 kg
Teho 47,5 kW (65 hv)
Kauhan tilavuus 850 ltr

AR 65 Super



Käyttöpaino 4800 kg
Teho 51,3 kW (70 hv)
Kauhan tilavuus 1,0 m³

AR 75



Käyttöpaino 5600 kg
Teho 56,9 kW (77 hv)
Kauhan tilavuus 1,0 m³

AR 75 S



Käyttöpaino 6000 kg
Teho 56,9 kW (77 hv)
Kauhan tilavuus 800 ltr

AR 80



Käyttöpaino 5750 kg
Teho 59,5 kW (81 hv)
Kauhan tilavuus 1,0 m³

AR 85



Käyttöpaino 6700 kg
Teho 65 kW (88 hv)
Kauhan tilavuus 1,3 m³

AR 95/95 Super



Käyttöpaino 7900 kg / 8100 kg
Teho 74,9 kW (102 hv) / 92 kW (125 hv)
Kauhan tilavuus 1,4 m³ / 1,6 m³

Pidätämme kaikki oikeudet muutoksiin niistä ennalta ilmoittamatta.

Maahantuonti:

Honka Trading Oy
Pohjanmaantie 99
38950 Honkajoki
Puhelin: (02) 573 700
Fax: (02) 573 7020

www.honkatrading.com

ATLAS
WEYHAUSEN