

ATLAS Teamwork

AR 95



- Rakennusteollisuus, kierrätys, materiaalin-
käsittely, tie- ja vesirakennus
- Käyttöpaino: 7900 kg
- Teho: 74,9 kW (102 hv)

ATLAS
WEYHAUSEN

**Moottori**

| | |
|--------------------|---|
| Malli: | Deutz Diesel TCD 2012 L04 vesijäähdytetty |
| Teho***: | 74,9 kW (102 hv) / 2200 r/min |
| Max. vääntö: | 390 Nm / 1500 r/min |
| Sylinteritilavuus: | 4004 cm ³ |
| Sylinterimäärä: | 4 kpl rivissä |
| Sähköjärjestelmä: | Jännite 12 V |
| | Akku 12 V/100 Ah |
| | Laturi 14 V/95 A |
| | Käynnistin 12 V/3,1 kW |

**Voimansiirto**

- Hydrostaattinen voimansiirto paineleikkurilla, 4-veto
- 2 nopeusaluetta, eteen- ja taaksepäinajo
- Nopeus vakioirenkaila:

| | |
|-------------------------|--------------|
| Hitaalla nopeusalueella | 0 – 6,5 km/h |
| Nopealla nopeusalueella | 0 – 20 km/h |
| Lisävarusteena | 0 – 40 km/h |
- ATLAS-Joystick ajotoimintojen hallintaan; nopeusalueen valinta, suunnanvaihto ja ajo pois päältä
- Ajopoljin sekä erillinen ryömintäpoljin ajovoimansiirron ja työhydrauliikan keskinäiseen säätöön.

**Akselit**

Jäykät akselit, navoissa planeetta-alennusvaihe. Etu- ja taka-akselilla sähkökäyttöinen 100%-tasauspyörästön lukko.

**Jarrut**

Käyttöjarru: Monilevyöljykylyjarru vaikuttaa kaikkiin 4:ään pyörään. Lisäksi ryömintätoiminto vaikuttaa kaikkiin 4:ään pyörään ajovoimansiirron kautta.

Seisontajarru: Seisontajarru vaikuttaa kaikkiin 4:ään pyörään. Seisontajarru kytkeytyy automaattisesti päälle, kun moottori sammutetaan.

**Ohjaus**

- Hydraulisesti tehostettu runko-ohjaus.
- Etu- ja takapyörät kulkevat aina samoja jälkiä.
- Kääntökulma 40° molemmille puolille, runkonivelessä ±12° kallistus sivuille.
- Ohjaushydrauliikan käyttöpaine 175 bar.
- Ohjaus toimii myös moottori sammutettuna, mutta käyttö raskasta (häätätilanne).

**Työhydrauliikka**

- Hammasrataspumppu kuormaajan ja ohjauksen hydrauliikalle
- Prioriteettiventtiili ohjaushydrauliikalle
- Joystick-ohjatut kuormaajan toiminnot kellunnalla
- Aisastossa letkunrikkoventtiili
- Käyttöpaine 240 bar
- Pumpun tuotto 102 ltr/min

**Kuormaaja**

- Tehokas ja vankka suuntaisaisasto
- Hydraulinen työlaitteen pikalukitus
- Kaikkien toimintojen käyttö ATLAS-Joystickin avulla
- Varustettu vakaajalla
- Automaattinen palautus kaivuusasentoon
- Aisaston lukitus siirtoajoa varten
- Joystickin automaattinen keskitys

| | |
|------------------|-------|
| Nosto | 5,7 s |
| Lasku | 4,6 s |
| Kauhan tyhjennys | 1,7 s |

**Vakiovarusteet**

- ATLAS diagnostiikkajärjestelmä (ADS) moottorin toimintojen seurantaan, sisältää myös elektronisen ajonestolaitteen
- Käännettävät sivupeilit
- Ohjaamoon nousu molemmilta puolilta
- Kaikkien toimintojen käyttö Joystickillä
- Nopeusalueen ja ajosuunnan näyttö merkivaloilla
- Ajovalot
- Säädettävä kuljettajan istuin sekä säädettävä oikea käsinoja
- Lämmityslaitte, 4-asentoinen puhallin
- Hiljainen ROPS-ohjaamo
- Tuuli- ja takalasinpyyhin ja pesulaite
- Häikäisysoja, sisävalo ja säilytyskotelo
- Sävytetyt lämpösäteilyltä suojaavat lasit
- Mittaripaneeli jossa merkivalot öljynpaineelle, ylikuumentumiselle, hydrauliikkaöljyn lämmölle, akun lataukselle, seisontajarrulle, ilmansuodattimelle, hehkutukselle sekä polttoainemittari, lämpömittari ja käyttötuntimittari
- Säädettävä ohjauspylväs
- Säädettävä tuulilasin huurteenpoisto
- Vaatekoukku

**Lisävarusteet**

- Lisähydrauliikka eteen ja taakse
- Aisaston hydraulinen jousitus
- Ryömintäpoljin hitaaseen ajoon
- Max. 40 km/h ajonopeus
- Lisänostopuomi
- Käsikaasu
- Ääriasennon vaimennin työsylintereihin
- Vetopiste
- Takaiskuventtiili aisaston sylintereihin
- Päävirtakytkin
- Ruostesuojaus
- Erikoismaalaus ja erikoisöljyt
- Työvalot eteen ja taakse

- Työhydrauliikan proportionaaliventtiili, Joystick-käyttö (vain ADS)
- Lämmitettävä ilmajousitettu istuin
- Öljynlauhdutin
- Ilmastointilaite
- Radio
- Pyörivä varoitusvalo (majakka)
- Avattavat liukulaset oviin
- Ajonestolaite koodiavaimella

Muita lisävarusteita erkoistilauksesta

**Renkaat****Vakio:**

15.5-25 EM – Maarakennuskäyttöön tarkoitettujen renkaat; pehmeälle alustalle, hyvä pito, puhdistuu helposti itsestään.

Vaihtoehtoiset:

460/70 R 24 XMCL – Pyöräkuormaajan renkaat; hiekalle, soralle, pelloille, viheralueille ja maanteille.

455/70 R 24 SPT 9 – Pyöräkuormaajan renkaat; hiekalle, soralle, pelloille, viheralueille ja maanteille.

Muita rengasvaihtoehtoja erikoistilauksesta

**Polttoaine- ja öljymäärät**

| | |
|-------------------|---------|
| Diesel: | 120 ltr |
| Hydrauliikkaöljy: | 78 ltr |
| Moottoriöljy: | 9,5 ltr |
| Etuakseli: | 7,2 ltr |
| Taka-akseli: | 7,2 ltr |
| Vaihteistoöljy: | 1,8 ltr |
| Jäähdytysneste | 15 ltr |

**Mitat**

| | |
|--------------------------------|--------------------|
| Kauhan tilavuus, SAE | 1,4 m ³ |
| Leveys: | 1775 mm |
| Kääntösäde, kauhan ulkoreuna: | 5005 mm |
| Murtovoima: | 72 kN |
| Vääntömomentti: | 69 kN |
| Kaatokuorma, kone suorassa: | 6572 kg |
| Kaatokuorma, kone käännetyinä: | 5812 kg |
| Nostokapasiteetti: | 82 kN |

Omapaino: 7900 kg

Mittoja trukkipiikkikäytössä (etäisyys painopisteestä 500 mm)*
 Staat. kaatokuorma, käännetyinä: 4600 kg
 Nostokapasiteetti: 68 kN
 Hyötykuorma 80%, tasaisella**: 3680 kg
 Hyötykuorma 60%, epätasaisella**: 2760 kg

* Kuorma on pidettävä ajon aikana lähellä maan pintaa.

** ISO 8313 ja EN 474-3 standardien mukaisesti.

*** ISO 14396 ja EU RL97/68/EC standardien mukaisesti.

Erilaisten materiaalien ominaispainoja

Materiaali (ton/m³)

Rakennusala

| | |
|---------------------|-----|
| Betoni | 1,9 |
| Sekamaa (kuiva) | 1,5 |
| Sekamaa (märkä) | 2,0 |
| Tarvekivi | 2,4 |
| Graniitti | 1,8 |
| Kalkkikivi | 1,6 |
| Sora (kuiva) | 1,9 |
| Sora (märkä) | 2,1 |
| Savimaa | 1,7 |
| Laasti | 2,2 |
| Hiekka (kuiva) | 1,9 |
| Hiekka (märkä) | 2,1 |
| Hiekkakivi | 2,4 |
| Savikivi | 2,2 |
| Sakka | 2,1 |
| Murske | 1,5 |
| Katusuola | 1,3 |
| Savi | 1,6 |
| Sementti | 1,7 |
| Klinkkeri (pinottu) | 1,8 |

Teollisuus

| | |
|--------------------|-----|
| Hiillos | 0,7 |
| Ruskohiilibriketti | 0,8 |
| Rautakappaleet | 7,8 |
| Rautamalmi | 2,3 |
| Jäte | 1,9 |
| Kaasukoksi | 0,4 |
| Puutavara | 0,8 |
| Kivihilli | 1,2 |
| Paperi | 0,9 |
| Kuona | 1,0 |
| Kuonabetoni | 2,7 |

Maisemointi, maatalous

| | |
|-------------------|-----|
| Kaadettu vilja | 0,7 |
| Viljajyvät | 0,6 |
| Heinä | 0,3 |
| Kali | 1,1 |
| Komposti | 1,0 |
| Jauho | 0,5 |
| Savi (märkä) | 2,3 |
| Fosfaattilannoite | 2,2 |
| Turve (märkä) | 1,1 |
| Turve (kuiva) | 0,4 |
| Mineraalilannoite | 1,0 |

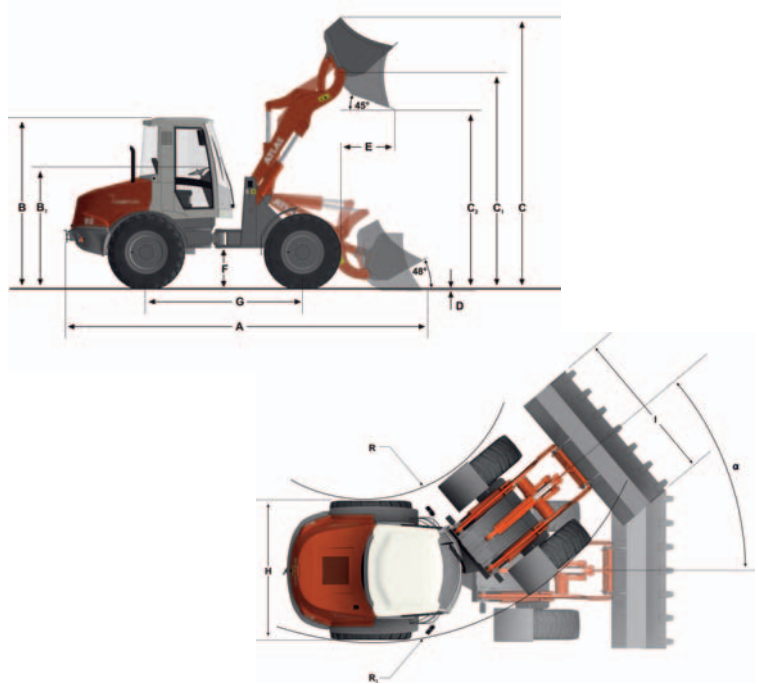
Mitat - vakiokauhalla

AR 95

| | |
|----------------|------|
| A | 6230 |
| B | 2932 |
| B ₁ | 2165 |
| C | 4575 |
| C ₁ | 3630 |
| C ₂ | 2815 |
| D | 85 |
| E | 820 |
| F | 540 |
| G | 2500 |
| H | 2180 |
| I | 2300 |
| R | 2385 |
| R ₁ | 4610 |

Kaikki mitat mm

α 40°



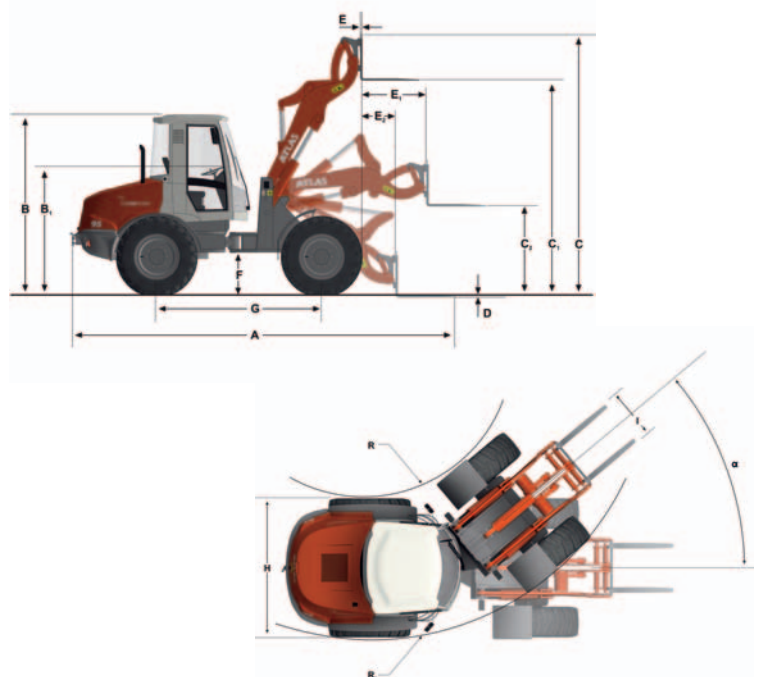
Mitat - trukkipiikeillä

AR 95

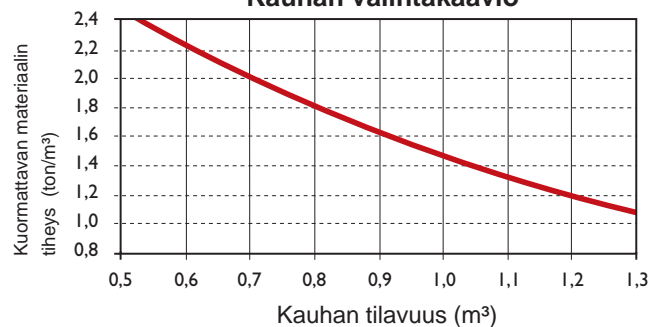
| | |
|----------------|------|
| A | 6550 |
| B | 2932 |
| B ₁ | 2165 |
| C | 4025 |
| C ₁ | 3430 |
| C ₂ | 1650 |
| D | 70 |
| E | 550 |
| E ₁ | 1270 |
| E ₂ | 700 |
| F | 540 |
| G | 2500 |
| H | 2180 |
| I | 1400 |
| R | 2385 |
| R ₁ | 4610 |

Kaikki mitat mm

α 40°



Kauhan valintakaavio



ATLAS Teamwork

AR 35/35 Super



Käyttöpaino 2500 kg / 2875 kg
Teho 24,6 kW (33,5 hv) / 29,4 kW (40 hv)
Kauhan tilavuus 340 ltr / 400 ltr

AR 50



Käyttöpaino 3950 kg
Teho 42 kW (57 hv)
Kauhan tilavuus 700 ltr

AR 60



Käyttöpaino 4650 kg
Teho 47,5 kW (65 hv)
Kauhan tilavuus 850 ltr

AR 65 Super



Käyttöpaino 4800 kg
Teho 51,3 kW (70 hv)
Kauhan tilavuus 1,0 m³

AR 75



Käyttöpaino 5600 kg
Teho 56,9 kW (77 hv)
Kauhan tilavuus 1,0 m³

AR 75 S



Käyttöpaino 6000 kg
Teho 56,9 kW (77 hv)
Kauhan tilavuus 800 ltr

AR 80



Käyttöpaino 5750 kg
Teho 59,5 kW (81 hv)
Kauhan tilavuus 1,0 m³

AR 85



Käyttöpaino 6700 kg
Teho 65 kW (88 hv)
Kauhan tilavuus 1,3 m³

AR 95/95 Super



Käyttöpaino 7900 kg / 8100 kg
Teho 74,9 kW (102 hv) / 92 kW (125 hv)
Kauhan tilavuus 1,4 m³ / 1,6 m³

Pidätämme kaikki oikeudet muutoksiin niistä ennalta ilmoittamatta.

Maahantuonti:

Honka Trading Oy
Pohjanmaantie 99
38950 Honkajoki
Puhelin: (02) 573 700
Fax: (02) 573 7020

www.honkatrading.com

ATLAS
WEYHAUSEN