

ATLAS Teamwork

AR 95 Super



- Rakennusteollisuus, kierrätys, materiaalin-
käsittely, tie- ja vesirakennus
- Käyttöpaino: 8100 kg
- Teho: 92 kW (125 hv)

ATLAS
WEYHAUSEN

**Moottori**

Malli:	Deutz Diesel TCD 2012 L04 2V (EMR****), vesijäähdytetty
Teho***:	92 kW (125 hv) / 2100 r/min
Max. vääntö:	520 Nm / 1600 r/min
Sylinteritilavuus:	4004 cm ³
Sylinterimäärä:	4 kpl rivissä
Sähköjärjestelmä:	Jännite 12 V
	Akku 12 V/100 Ah
	Laturi 14 V/95 A
	Käynnistin 12 V/3,1 kW

**Voimansiirto**

- Hydrostaattinen voimansiirto paineleikkurilla, 4-veto
- 2 nopeusaluetta, eteen- ja taaksepäinajo
- Nopeus vakioirenkaila:

Hitaalla nopeusalueella	0 – 6,5 km/h
Nopealla nopeusalueella	0 – 20 km/h
Lisävarusteena	0 – 40 km/h
- ATLAS-Joystick ajotoimintojen hallintaan; nopeusalueen valinta, suunnanvaihto ja ajo pois päältä
- Ajopoljin sekä erillinen ryömintäpoljin ajovoimansiirron ja työhydrauliikan keskinäiseen säätöön.

**Akselit**

Jäykät akselit, navoissa planeetta-alennusvaihte. Etu- ja taka-akselilla sähkökäyttöinen 100%-tasauspyörästön lukko.

**Jarrut**

Käyttöjarru: Monilevyöljykylyjarru vaikuttaa kaikkiin 4:ään pyörään. Lisäksi ryömintätoiminto vaikuttaa kaikkiin 4:ään pyörään ajovoimansiirron kautta.

Seisontajarru: Seisontajarru vaikuttaa kaikkiin 4:ään pyörään. Seisontajarru kytkeytyy automaattisesti päälle, kun moottori sammutetaan.

**Ohjaus**

- Hydraulisesti tehostettu runko-ohjaus.
- Etu- ja takapyörät kulkevat aina samoja jälkiä.
- Kääntökulma 40° molemmille puolille, runkonivelessä ±12° kallistus sivuille.
- Ohjaushydrauliikan käyttöpaine 175 bar.
- Ohjaus toimii myös moottori sammutettuna, mutta käyttö raskasta (häätätilanne).

**Työhydrauliikka**

- Hammasrataspumppu kuormaajan ja ohjauksen hydraulikalle
- Prioriteettiventtiili ohjaushydraulikalle
- Joystick-ohjatut kuormaajan toiminnot kellunnalla
- Aisastossa letkunrikkoventtiili
- Käyttöpaine 240 bar
- Pumpun tuotto 125 ltr/min

**Kuormaaja**

- Tehokas ja vankka suuntaisaisasto
- Hydraulinen työlaitteen pikalukitus
- Kaikkien toimintojen käyttö ATLAS-Joystickin avulla
- Varustettu vakaajalla
- Automaattinen palautus kaivuusasentoon
- Aisaston lukitus siirtoajoa varten
- Joystickin automaattinen keskitys

Nosto	5,7 s
Lasku	4,6 s
Kauhan tyhjennys	1,7 s

**Vakiovarusteet**

- ATLAS diagnostiikkajärjestelmä (ADS) moottorin toimintojen seurantaan, sisältää myös elektronisen ajonestolaitteen
- Käännettävät sivupeilit
- Ohjaamoon nousu molemmilta puolilta
- Kaikkien toimintojen käyttö Joystickillä
- Nopeusalueen ja ajosuunnan näyttö merkivaloilla
- Ajovalot
- Säädettävä kuljettajan istuin sekä säädettävä oikea käsinoja
- Lämmityslaitte, 4-asentoinen puhallin
- Hiljainen ROPS-ohjaamo
- Tuuli- ja takalasinpyyhin ja pesulaite
- Häikäisysoja, sisävalo ja säilytyskotelo
- Sävytetyt lämpösäteilyltä suojaavat lasit
- Mittaripaneeli jossa merkivalot öljynpaineelle, ylikuumentumiselle, hydraulikkaöljyn lämmölle, akun lataukselle, seisontajarrulle, ilmansuodattimelle, hehkutukselle sekä polttoainemittari, lämpömittari ja käyttötuntimittari
- Säädettävä ohjauspylväs
- Säädettävä tuulilasien huurteenpoisto
- Vaatekoukku
- Lämmitettävä takalasi

**Lisävarusteet**

- Lisähydrauliikka eteen ja taakse
- Aisaston hydraulinen jousitus
- Ryömintäpoljin hitaaseen ajoon
- Max. 40 km/h ajonopeus
- Lisänostopuomi
- Käsikaasu
- Ääriasennon vaimennin työsylintereihin
- Vetopiste
- Päävirtakytkin
- Ruostesuojaus
- Öljynlauhdutin
- Erikoismaalaus ja erikoisöljyt

- Työhydrauliikan proportionaaliventtiili, Joystick-käyttö (vain ADS)
- Lämmitettävä ilmajousitettu istuin
- Takaiskuventtiili aisaston sylintereihin
- Ilmastointilaite
- Radio
- Pyörivä varoitusvalo (majakka)
- Avattavat liukulasit oviin
- Ajonestolaite koodiavaimella
- Työvalot eteen ja taakse

Muita lisävarusteita erkoistilauksesta

**Renkaat****Vakio:**

15.5-25 EM – Maarakennuskäyttöön tarkoitettujen renkaat; pehmeälle alustalle, hyvä pito, puhdistuu helposti itsestään.

Vaihtoehtoiset:

460/70 R 24 XMCL – Pyöräkuormaajan renkaat; hiekalle, soralle, pelloille, viheralueille ja maanteille.

455/70 R 24 SPT 9 – Pyöräkuormaajan renkaat; hiekalle, soralle, pelloille, viheralueille ja maanteille.

Muita rengasvaihtoehtoja erikoistilauksesta

**Polttoaine- ja öljymäärät**

Diesel:	120 ltr
Hydrauliikkaöljy:	78 ltr
Moottoriöljy:	9,5 ltr
Etuakseli:	7,2 ltr
Taka-akseli:	7,2 ltr
Vaihteistoöljy:	1,8 ltr
Jäähdytysneste	15 ltr

**Mitat**

Kauhan tilavuus, SAE	1,6 m ³
Leveys:	1770 mm
Kääntösäde, kauhan ulkoreuna:	5005 mm
Murtovoima:	72 kN
Vääntömomentti:	69 kN
Kaatokuorma, kone suorassa:	6700 kg
Kaatokuorma, kone käännettynä:	5965 kg
Nostokapasiteetti:	82 kN

Omapaino: 8100 kg

Mittoa truckipiikkikäytössä

(etäisyys painopisteestä 500 mm)*

Staat. kaatokuorma, käännettynä:	4755 kg
Nostokapasiteetti:	68 kN
Hyötykuorma 80%, tasaisella**:	3804 kg
Hyötykuorma 60%, epätasaisella**:	2853 kg

* Kuorma on pidettävä ajon aikana lähellä maan pintaa.

** ISO 8313 ja EN 474-3 standardien mukaisesti.

*** ISO 14396 ja EU RL97/68/EC standardien mukaisesti.

**** Elektroninen ohjausjärjestelmä.

Erilaisten materiaalien ominaispainoja

Materiaali	(ton/m ³)
Rakennusala	
Betoni	1,9
Sekamaa (kuiva)	1,5
Sekamaa (märkä)	2,0
Tarvekivi	2,4
Graniitti	1,8
Kalkkikivi	1,6
Sora (kuiva)	1,9
Sora (märkä)	2,1
Savimaa	1,7
Laasti	2,2
Hiekka (kuiva)	1,9
Hiekka (märkä)	2,1
Hiekkakivi	2,4
Savikivi	2,2
Sakka	2,1
Murske	1,5
Katusuola	1,3
Savi	1,6
Sementti	1,7
Klinkkeri (pinottu)	1,8

Teollisuus

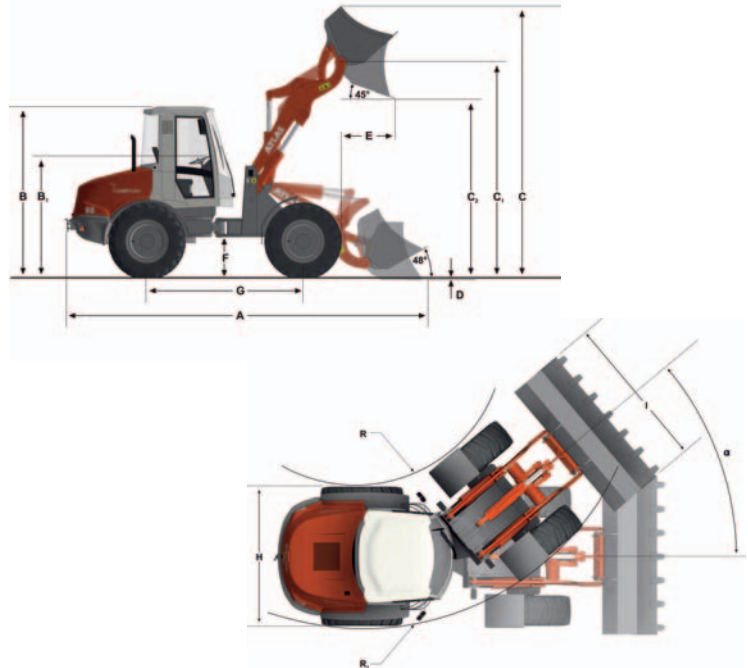
Hiillos	0,7
Ruskohiilibriketti	0,8
Rautakappaleet	7,8
Rautamalmi	2,3
Jäte	1,9
Kaasukoksi	0,4
Puutavara	0,8
Kivihilli	1,2
Paperi	0,9
Kuona	1,0
Kuonabetoni	2,7

Maisemointi, maatalous

Kaadettu vilja	0,7
Viljajyvät	0,6
Heinä	0,3
Kali	1,1
Komposti	1,0
Jauho	0,5
Savi (märkä)	2,3
Fosfaattilannoite	2,2
Turve (märkä)	1,1
Turve (kuiva)	0,4
Mineraalilannoite	1,0

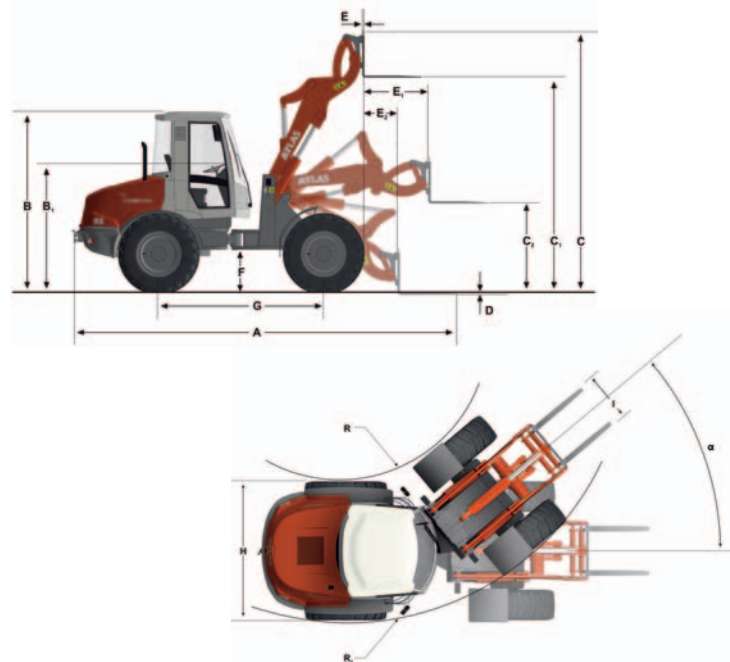
Mitat - vakiokauhalla

AR 95 Super	
A	6230
B	2932
B ₁	2165
C	4575
C ₁	3630
C ₂	2840
D	85
E	820
F	540
G	2500
H	2180
I	2300
R	2385
R ₁	4610
All specifications in mm	
α	40°

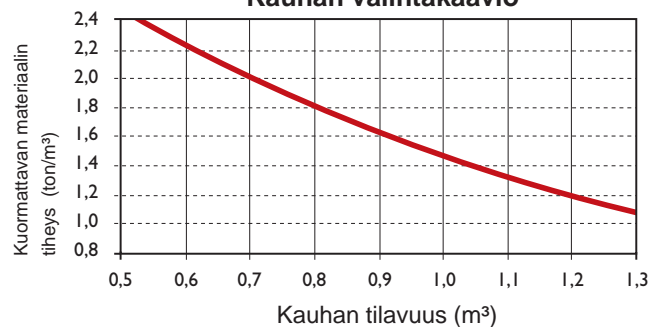


Mitat - trukkipiikeillä

AR 95 Super	
A	6550
B	2932
B ₁	2165
C	4025
C ₁	3430
C ₂	1650
D	70
E	550
E ₁	1270
E ₂	700
F	540
G	2500
H	2180
I	1400
R	2385
R ₁	4610
All specifications in mm	
α	40°



Kauhan valintakaavio



ATLAS Teamwork

AR 35/35 Super



Käyttöpaino 2500 kg / 2875 kg
Teho 24,6 kW (33,5 hv) / 29,4 kW (40 hv)
Kauhan tilavuus 340 ltr / 400 ltr

AR 50



Käyttöpaino 3950 kg
Teho 42 kW (57 hv)
Kauhan tilavuus 700 ltr

AR 60



Käyttöpaino 4650 kg
Teho 47,5 kW (65 hv)
Kauhan tilavuus 850 ltr

AR 65 Super



Käyttöpaino 4800 kg
Teho 51,3 kW (70 hv)
Kauhan tilavuus 1,0 m³

AR 75



Käyttöpaino 5600 kg
Teho 56,9 kW (77 hv)
Kauhan tilavuus 1,0 m³

AR 75 S



Käyttöpaino 6000 kg
Teho 56,9 kW (77 hv)
Kauhan tilavuus 800 ltr

AR 80



Käyttöpaino 5750 kg
Teho 59,5 kW (81 hv)
Kauhan tilavuus 1,0 m³

AR 85



Käyttöpaino 6700 kg
Teho 65 kW (88 hv)
Kauhan tilavuus 1,3 m³

AR 95/95 Super



Käyttöpaino 7900 kg / 8100 kg
Teho 74,9 kW (102 hv) / 92 kW (125 hv)
Kauhan tilavuus 1,4 m³ / 1,6 m³

Pidätämme kaikki oikeudet muutoksiin niistä ennalta ilmoittamatta.

Maahantuonti:

Honka Trading Oy
Pohjanmaantie 99
38950 Honkajoki
Puhelin: (02) 573 700
Fax: (02) 573 7020

www.honkatrading.com

ATLAS
WEYHAUSEN