

I TB230 I

I TB240 I

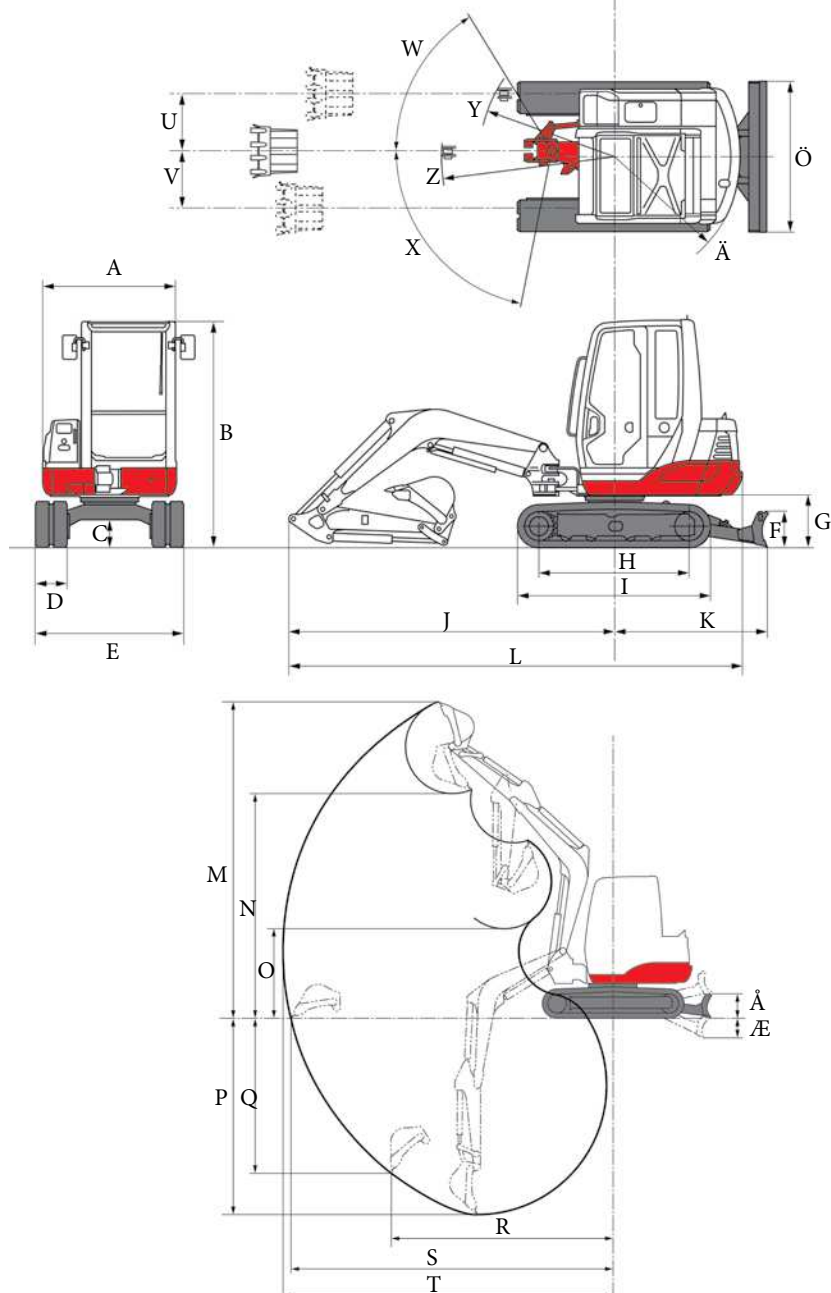


2,9t 4t

TAKEUCHI
Japanese for reliability

I TB230 I

I TB240 I



Mitat	TB230	TB240	TB230	TB240	TB230	TB240	TB230	TB240	TB230	TB240	
A	1 460	1 720	I	1 900	2 105	Q	2 165	2 665	Y	1 505	1 620
B	2 525	2 490	J	3 265	3 720	R	3 310	3 725	Z	1 895	2 040
C	305	295	K	1 455	1 650	S	4 710	5 425	Ä	1 330	1 365
D	300	350	L	4 595	5 085	T	4 850	5 545	Ö	1 450	1 740
E	1 450	1 740	M	4 490	5 245	U	610	680	Ä	380	405
F	355	395	N	3 230	3 825	V	490	540	Æ	310	385
G	590	570	O	1 020	1 185	W	58°	57°			
H	1 440	1 645	P	2 835	3 465	X	79°	77°			

Moottori	TB230	TB240
Valmistaja	YANMAR	YANMAR
Malli	3TNV88F-EPTB	4TNV88C-ZSTB
Teho (kW)/rpm	17.6/2,400	27.2/2200
Sylinterien lkm	3	4
Iskutilavuus (cc)	1 642	2 189
Sähköjärjestelmä	12 VOLT 64 amp	12 VOLT 90 amp

Mitat & Painot	TB230	TB240
Käyttöpaino (polttoaine+kauha) (kg)	2 875	4 060
Kuljetuspituus (mm)	4 595	5 085
Leveys (mm)	1 450	1 740
Korkeus (mm)	2 525	2 490
Maavara (mm)	305	295
Kääntösäde edessä (mm)	1 505	1 620
Kääntösäde (mm)	1 330	1 365
Puskulevy (L x K) (mm)	1 450 x 355	1 740 x 395

Hydrauliikkajärjestelmä	TB230	TB240
1. Linja (pyöritys) l/min	54	65
2. Linja (kallistus) l/min	21.6	23.5
3. Linja (pikakiinnike) l/min	10.8	9.9
4. Linja (extra) l/min	21.6	23.5

Kääntö	TB230	TB240
Puomin kääntökulma (O/V)	58°/79°	55°/75°
Slew Speed (rpm)	10.3	9.6
Slew Motor	Mäntämoottori	Mäntämoottori
Slew Brake	Märkäkitkalevy	Märkäkitkalevy

Alavaunu	TB230	TB240
Moottori	Säätävät.	Säätävät.
Vetomoottori	Planeetta-vaihteisto	Planeetta-vaihteisto
Jarru	Levy	Levy
Telaleveys (mm)	300	350
Telaston maahan koskettava pituus(mm)	1 440	1 645
Pintapaine (kpa)	29.3	31.1
Nopeus(km/h)	2.9/5.2	2.9/5.2
Maximum Gradeability	30°	30°

Tilavuudet	TB230	TB240
Hydrauliikka järjestelmä(l)	56	74
Polttoaine tankki (l)	46	70
Moottoriöljy (l)	4.7	7.4
Jäähdytysjärjestelmä (l)	4	9

LISÄVARUSTEET: TKB302-S vasara, kauhauksen pyörittäjä, laaja valikoima erilaisia kauhoja, kysy lisää myyjältäsi.



Ammattilaisen konekauppa
HONKATRADING.com

Pohjanmaantie 99, 38950 Honkajoki
Puh. (02) 573 700
honkatrading@honkatrading.com

Takeuchi koneissa on 2 vuoden/2000 tunnin takuu.

Honka Trading Oy pidättää oikeuden muuttaa tuotteita tai tuotteiden suunnittelua siitä ennakkoilmoittamatta. Tämän esitteen kuvissa voi olla varusteita jotka ovat lisävarusteita.

TAKEUCHI
Japanese for reliability