

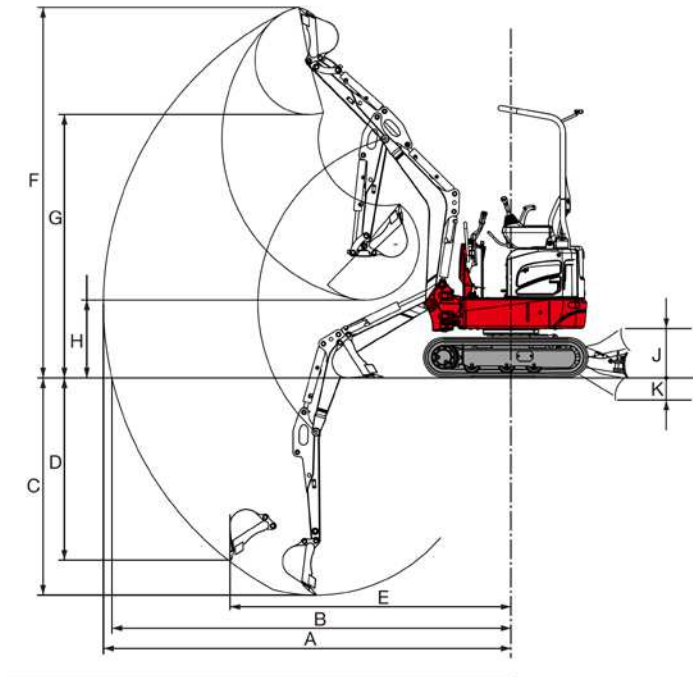
I TB210R I



1t

TAKEUCHI
Japanese for reliability

I TB210R I



Ulottuvuudet

A.	3285
B.	3220
C.	1755
D.	1475
E.	2265
F.	2985
G.	2120
H.	625
J.	250
K.	175

TB210R

Moottori	
Valmistaja	Kubota D722-E4B
Tyyppi	4-tahti, suoraruiskutus
Teho (kW/rpm)	8.7/2200
Sylinterien lkm	3
Ajonopeus (km/h)	2.0/3.7

Mitat & Painot

Käyttöpaino	1075
Pituus (mm)	2955
Leveys (mm)	750/1020
Korkeus (mm)	2190
Maavara (mm)	160
Kääntösäde (taka) (mm)	610
Puskulevy (leveys x korkeus)(mm)	750/1020 x 200

Puomisto

Kauhan murtovoima (kN)	72.7
Kaivuvarren murtovoima (kN)	35.7
Kaivuvarren pituus (mm)	880

Hydrauliikkajärjestelmä

Paine (bar)	182
Pumpun tyyppi	2x Muuttuvatil. 1x Hammaspyörä
Lisähydrauliikan tuotto (l/min)	22

Kääntö

Puomin kääntökulma (O/V)	85°/ 85°
Nopeus (rpm)	10

Tilavuudet

Hydrauliikkajärjestelmä (l)	15
Polttoaine (l)	12

Mitat

A.	2955
B.	750
C.	2190
D.	610
E.	395
F.	1005
G.	1325
H.	750
H ² .	1020
J.	180
K.	160
L.	1320
M.	980
P.	505
Q.	510
R.	750
R ² .	1050
S.	200
T.	2245
U.	930
V.	85
W.	85
X.	3415
Y.	1475



Ammattilaisen konekauppa
HONKATRADING.com

Pohjanmaantie 99, 38950 Honkajoki
Puh. (02) 573 700
honkatrading@honkatrading.com

Takeuchi koneissa on 2 vuoden/2000 tunnin takuu.

Honka Trading Oy pidättää oikeuden muuttaa tuotteita tai tuotteiden suunnittelua siitä ennakkoan ilmoittamatta. Tämän esitteen kuvissa voi olla varusteita jotka ovat lisävarusteita.

TAKEUCHI
Japanese for reliability